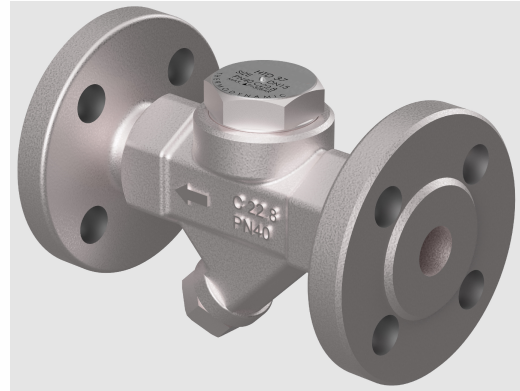


Scaricatore di condensa termodinamico HDT 37

ITA

CARATTERISTICHE

HTD-37 Scaricatore di condensa termodinamico Il materiale del corpo è in acciaio forgiato e le parti interne sono in acciaio inossidabile. Il materiale del disco e della sede è indurito. Superficie operativa lavorata con precisione per perfetto leakproofing. HTD-37 Filtro interno di facile manutenzione. Sono disponibili anche pezzi di ricambio.



Applicazioni

Macchine di ferro

Unità di essiccazione

Unità di pressatura

Condutture della camicia di vapore

Condizioni di lavoro

Max. Pressione di lavoro	PMO	bar	46
Max. Temp. di lavoro	TMO	°C	400
Max. Diff.Pressione	PMX	bar	32
Corpo			
Max.Pressione design.	PMA	bar	51
Max. Temperatura design	TMA	°C	400

• Tipi di attacchi:

DN 15- 20 -25 Flangiati
1/2"-3/4"-1" Avvitatai BSP or NPT

• INSTALLAZIONE:

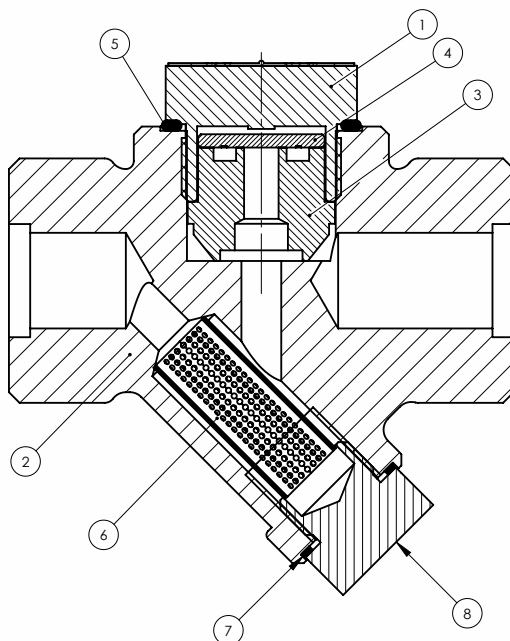
Controllare la direzione della portata e la direzione dell'installazione.

• CAMPIONE DI ORDINE

HTD-37 BSP 1/2" Indicare tipo di connessione, pressione del vapore, temperatura del vapore, volume della condensa, delta P

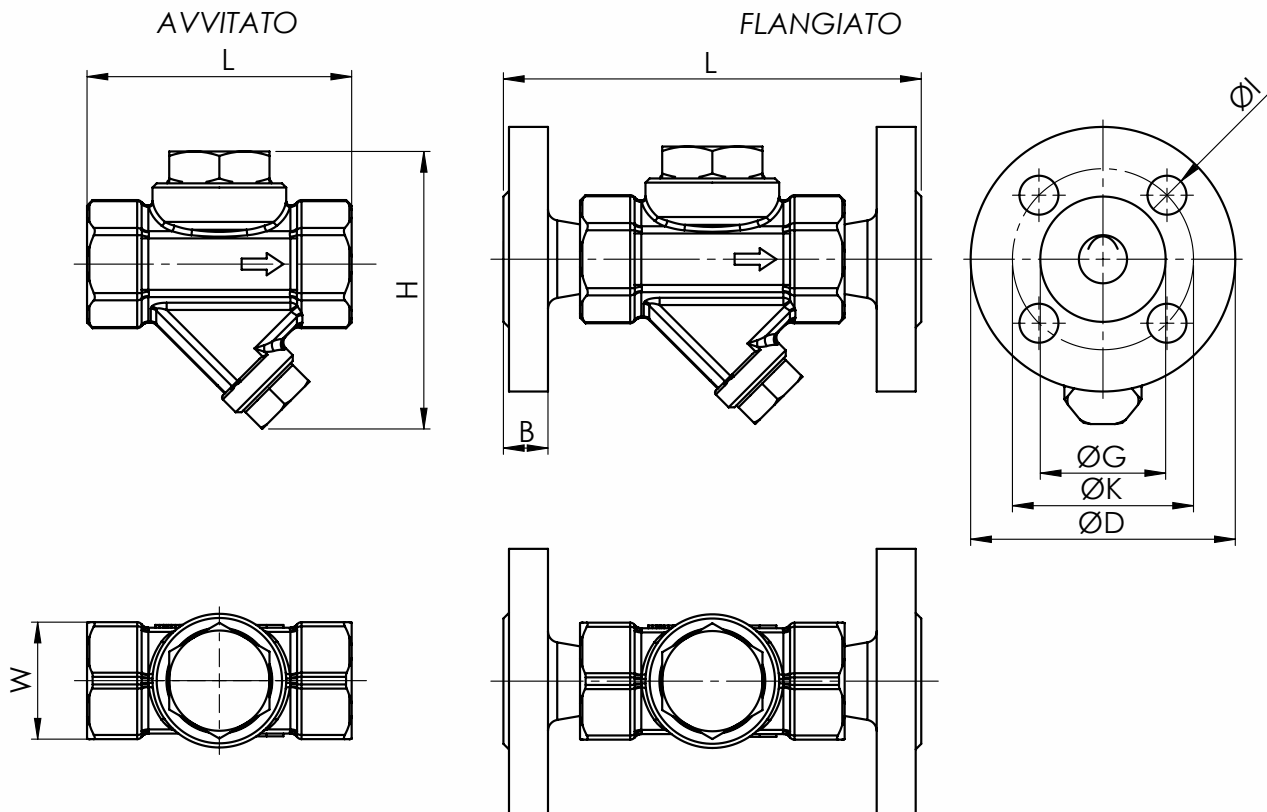
PED

Scaricatore di condensa termodinamico HTD-37 conforme ai requisiti della direttiva europea per apparecchiature in pressione PED 97/23/CE. È adatto all'uso per fluidi di flusso nel gruppo 2. Non è necessaria la marcatura CE acc. all'articolo 3.3



1	Copertura	AISI 303
2	Corpo	C22,8
3	Seduta	AISI 420
4	Disco	AISI 420
5	Guarnizione copertura	AISI 304
6	Filtro	AISI 304
7	Guarnizione filtro	AISI 304
8	Dadi del tappo	ST37-2

DIMENSIONI



MISURE	L	H	W
1/2"	95	100	42
3/4"			
1"			

MISURE	L	H	ØD	ØK	ØG	ØI	B
DN15	150	107	95	65	45	Ø14	14
DN20			105	75	58		16
DN25			115	85	68		18

Capacità di scarico (kg/h)

MISURE	PRESSIONE DIFFERENZIALE (bar)																
	0,3	0,7	1	1,5	2	3	4	5	7	8	9	10	14	20	25	30	32
1/2" - DN 15	120	170	180	200	250	320	360	420	475	530	475	600	750	920	975	1100	1200
3/4" - DN 20																	
1" - DN 25																	