

**Scaricatori di condensa termostatici
HKA-16**

ITA

DESCRIZIONE

Gli scaricatori di condensa termostatici e le prese d'aria della serie HKA-16 sono specificamente progettati per l'uso su apparecchiature di processo come bollitori, sterilizzatori, apparecchiature alimentari, chimiche e per lavanderie. Le loro dimensioni ridotte li rendono ideali per l'uso con un'ampia varietà di queste apparecchiature e, in particolare, come prese d'aria.

CARATTERISTICHE PRINCIPALI

Scarico modulante.
Scarica la condensa vicino alla temperatura del vapore.
Termostati per diversi sottoraffreddamenti (da 5 °C a 30 °C).
Ottimo scarico dell'aria.
Design semplice e compatto.
Filtro incorporato.



UTILIZZO: Vapore saturo.

**MODELLI
DISPONIBILI:** HKA-16 – ottone.

MISURE: 1/2".

ATTACCHI: Filettato femmina ISO 7 Rp.

INSTALLAZIONE: Installazione verticale, attacchi ad angolo.
Vedi IMI – Istruzioni di installazione e manutenzione.

CONDIZIONI DI LAVORO

<i>Max. Pressione di lavoro</i>	PMO	Bar	13
<i>Max. Temp. di lavoro</i>	TMO	°C	250
<i>Max. Pressione consentita</i>	PMA	Bar	16
<i>Max. Temp. consentita</i>	TMA	°C	250

PORTATA (Kg /h)

MISURE	PRESSIONE DIFFERENZIALE (bar)													
	0,2	0,3	0,5	0,7	1	1,5	2	3	4	5	7	8	10	13
HKA 16	170	200	245	290	320	380	420	500	550	600	650	690	730	800



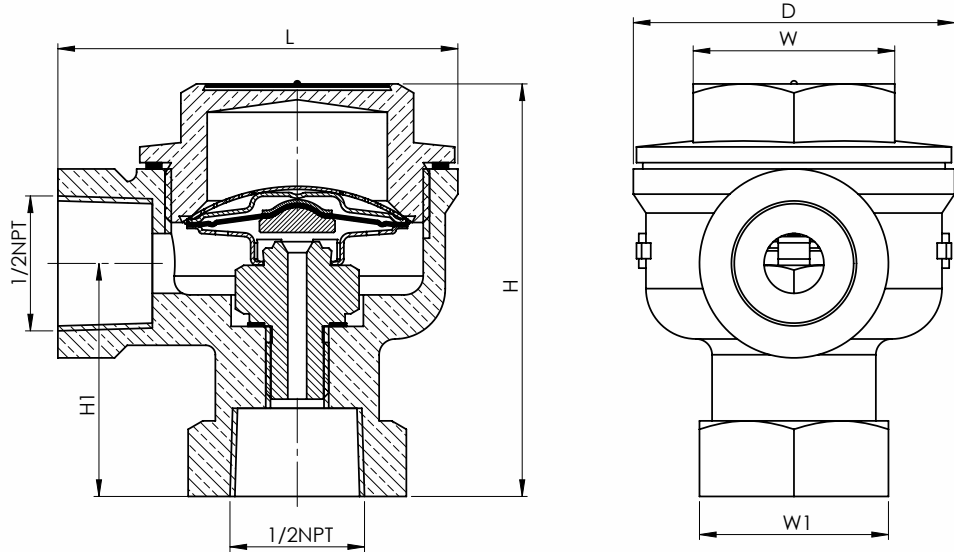
CASPANI NUOVE TECNOLOGIE

Montano Lucino CO - Via dell'industria 3a

Tel 031/471714 Fax 0311470351

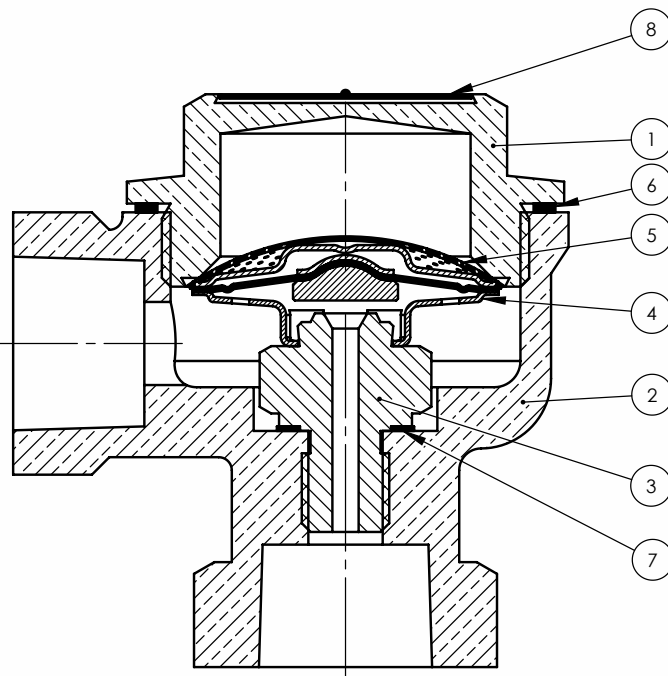
www.cntcaspani.com

DIMENSIONI



MISURE		L	H	H1	W	W1	D
AVVITATO	1/2" (NPT)	64	66	37	32	30	Ø51

Tutte le dimensioni sono in mm.



1	Copertura	OTTONE
2	Corpo	BRASS
3	Seduta	AISI 304
4	Capsula	AISI 304
5	Filtro	AISI 304
6	Copertura guarnizioni	AISI 304
7	Guarnizione seduta	AISI 304
8	Targhetta	AISI 304