

## VALVOLE A FARFALLA "WAFER"

### Caratteristiche generali:

Valvola a farfalla wafer per uso industriale, chimico, petrolchimico, nautico, tessile, alimentare. Corpo wafer con quattro occhielli per fissaggio a flangia. Conforme alle normative ISO per valvole PN10/16.

**Max pressione esercizio in versione manuale:** 16 bar.

**Temperatura esercizio (EPDM):** -10°C a +95°C.

**Misure:** da DN 32 a DN 700.

### Esecuzione:

**Corpo** in ghisa sferoidale GGG50 con rivestimento epossidico di almeno 100 Micro. (Disponibile anche con corpo in acciaio inox AISI 316).

**Farfalla** in ghisa sferoidale GGG50 oppure in acciaio inossidabile AISI 316L.

**Albero** in acciaio inox Aisi 420.

**Tenute** in EPDM.

**Leva** in alluminio.

Tutta la serie di valvole a farfalla può essere motorizzata con attuatore elettrico o pneumatico a semplice o doppio effetto.



### General features:

Butterfly valves type Wafer for industrial, chemical, nautic, textile use. Wafer body with four holes to fix with flanges. ISO normed PN10/16 valves.

**Max pression:** 16 bar (manual level version).

**Temperature:** (EPDM) from -10°C to +95°C.

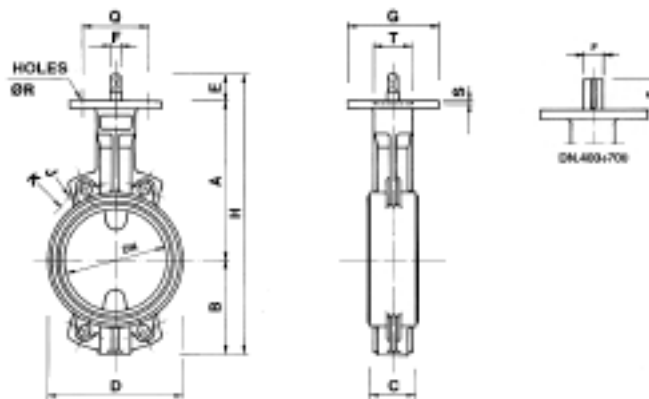
**Measures:** from DN 32 to DN 700.

**Manufacture:** Carbon steel GGG50 body, (available in stainless steel Aisi 316 too) Carbon Steel GGG50 or Stainless Steel Aisi 316L Butterfly. Stainless Steel Aisi 420 **Shaft**.

EPDM **Seat**.

Alluminium **Level**.

All this serie of wafer butterfly valves can be motorized with electric or pneumatic actuators (double or simple action).



### DN

### DIMENSIONI DELLE VALVOLE

### FLANGE

mm	inches	A	B	C	D	E	F	G	H	J	K	PESO Kg
32	1 1/4"	102,5	60,25	33	70	45	12	90	207,8	100	85	1,7
40	1 1/2"	132	61	33	76	45	12	90	238	110	98,6	2,0
50	2"	140	80	43	108	45	12	90	265	125	120,7	3,1
65	2 1/2"	154	91	46	123	45	12	90	290	145	139,7	3,5
80	3"	160	130	46	137	45	12	90	305	160	152,4	3,8
100	4"	180	145	52	165	45	12	90	339	190,5	180	4,8
125	5"	197	175	56	191	45	16	90	372	215,9	210	6,1
150	6"	210	80	56	218	45	16	90	400	241,3	240	7,4
200	8"	240	91	60	265	45	16	90	460	298,5	295	10,5
250	10"	282,5	100	68	328	45	24	130	547,5	362	350	12,4
300	12"	308	114	78	380	45	24	130	603,5	431,8	400	30,5
350	14"	338,5	130	78	430	45	24	130	682,5	476,3	460	36,5
400	16"	380,5	145	102	485	70	35	160	781	539,8	515	57,3
450	18"	380,5	175	114	538	70	55	190	844	585	565	100
500	20"	432,5	130	127	610	70	55	210	920	650	620	131
600	24"	494	145	154	725	106	60	220	1079	770	725	184
700	28"	585	175	165	830	106	65	300	1191	840	840	248

ISO5211	S	T	Q	R
F-07			70	4X9
F-07			70	4X9
F-07			70	4X9
F-07			70	4X9
F-07			70	4X9
F-07			70	4X9
F-07			70	4X9
F-07			70	4X9
F-07			70	4X9
F-10	3	70	102	4X12
F-10	3	70	102	4X12
F-10	3	70	102	4X12
F-12	4	85	125	4X14
F-14	4	100	140	4X18
F-14	4	100	140	4X18
F-16	5	130	165	4X22
F-25	5	200	254	8X18