
BOX DI FINECORSA LIMIT SWITCHES BOX

ELEMENTI DI REGOLAZIONE E CONTROLLO ELEMENTS OF REGULATION AND CONTROL

Prospetto 1108

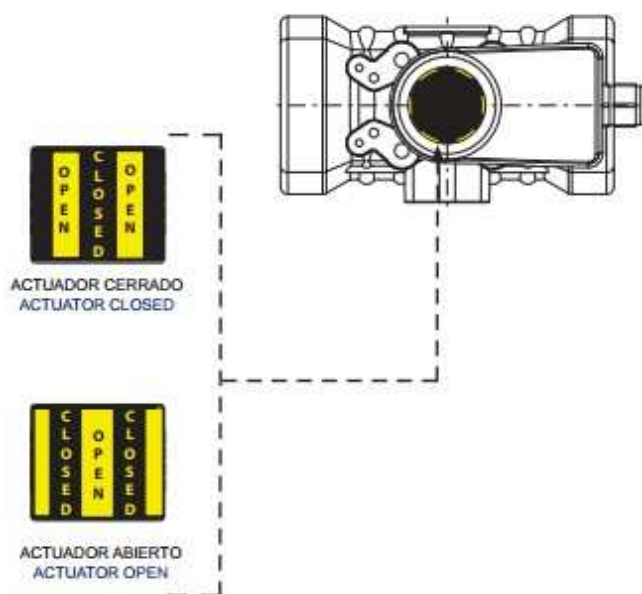


CARATTERISTICHE

- Corpo: Poliammide
- Copertura: Policarbonato trasparente
- CARATTERISTICHE:
- Temperatura ambiente: Vedi tabella LS
- Involucro: IP67
- Fine corsa: elettromeccanico SPDT induttivi PNP / 2 induttivi fili
- Ingresso cavi: M20 x 1,5 pressacavo (per cavo Ø 6-12mm)
- Morsettiera: 6 punti
- Materiale del bullone: Acciaio Inox AISI-304

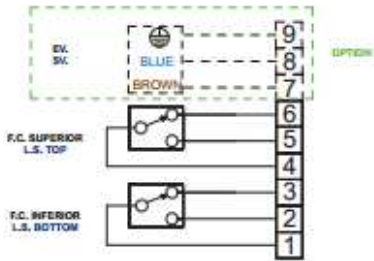
FEATURES

- Body : Polyamide
- Cover : Polycarbonate transparent
- SPECIFICATIONS:
- Ambient temperature : See L.S table - Enclosure : IP67
- Limit switches : Electromechanic SPDT Inductives PNP / 2 wire inductives
- Cable entries : M20 x 1,5 cable gland (for cable ø 6-12mm)
- Terminal strip : 6 points
- BOLT MATERIAL : Stainless Steel AISI-304

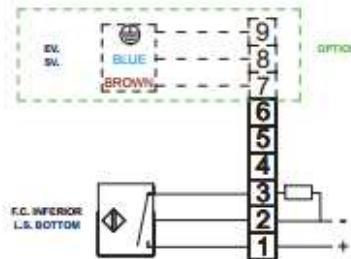


SCHEMI ELETTRICI CONNECTION DIAGRAM

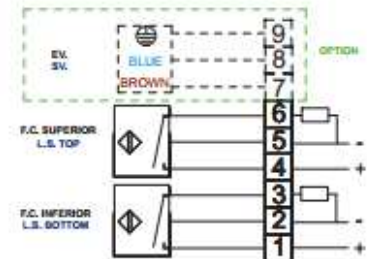
CFC-6301 / CFC-6302



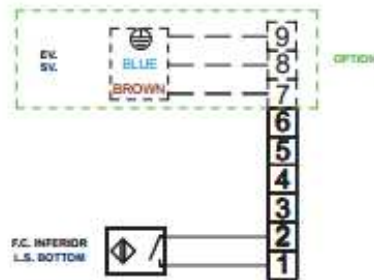
CFC-6321 / CFC-6341 / CFC-6351



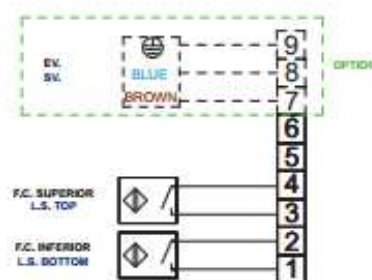
CFC-6322 / CFC-6342 / CFC-6352



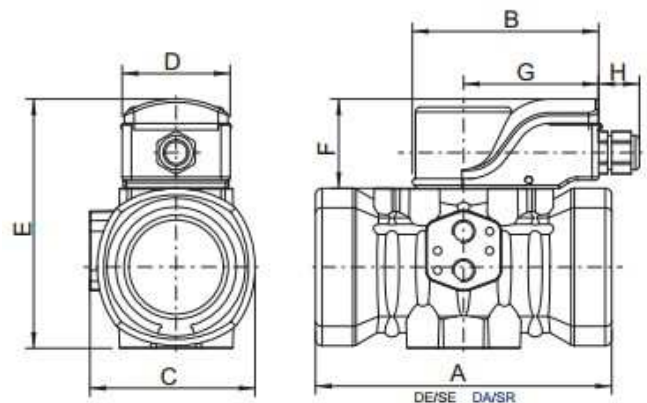
CFC-6325 / CFC-6345 / CFC-6355



CFC-6326 / CFC-6346 / CFC-6356



ACTUATOR	DIMENSIONS (mm)								
	A		B	C	D	E	F	G	H
	DA	SR							
PPW-PPWS	107	142	115	69	118	120	55	83	25
PP00-PP00S	125	155	115	80	118	135	55	83	25
PP10-PP10S	182	230	115	102	118	153	55	83	25
PP20-PP20S	233	304	115	125	118	187	55	83	25



CNT CASPANI NUOVE TECNOLOGIE
Montano Lucino (CO - Via dell'industria 3a
Tel 031/471714 Fax 031/470351
www.cntcaspani.com

BOX DI FINECORSA INDUTTIVO

INDUCTIVE LIMIT SWITCHES BOX

ELEMENTI DI REGOLAZIONE E CONTROLLO

ELEMENTS OF REGULATION AND CONTROL

Prospetto 1109

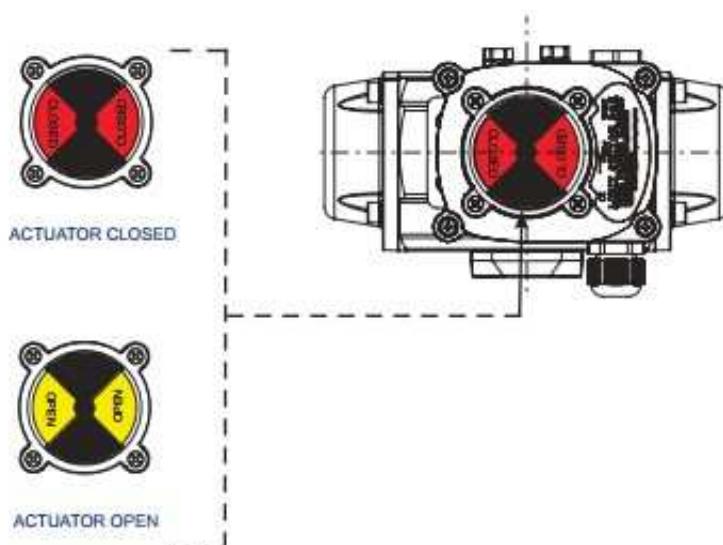


CARATTERISTICHE

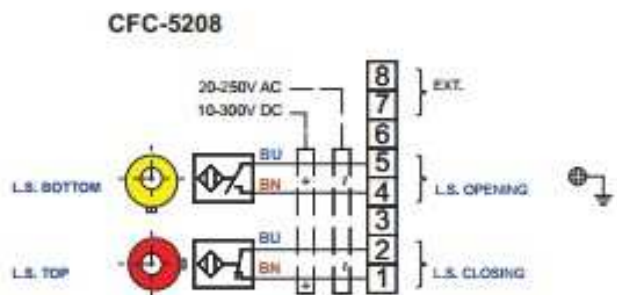
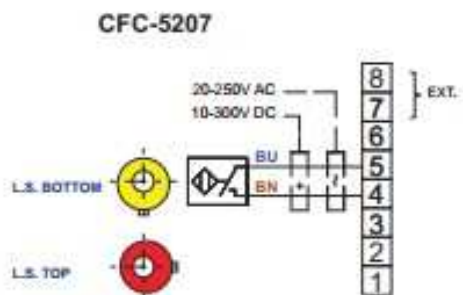
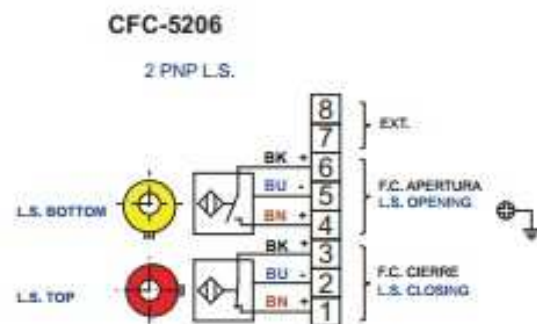
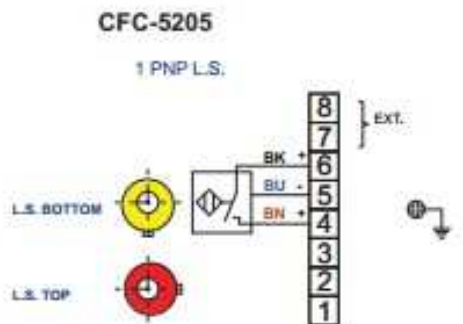
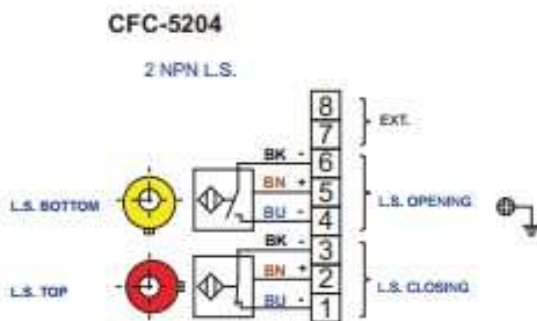
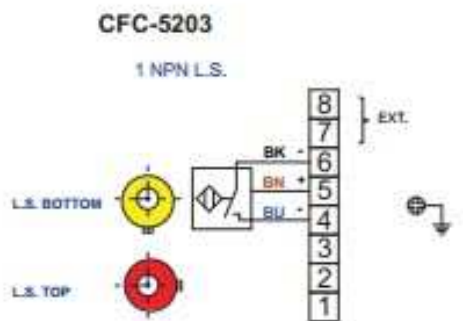
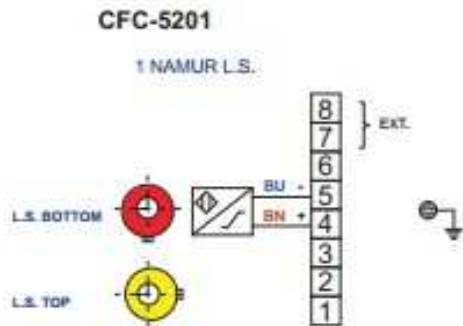
- Box: alluminio poliesterato
- Albero: acciaio inox
- Indicatore copertura: policarbonato
- Bulloneria: acciaio inox
- Rubinetto a tenuta d'aria: 1 unità poliammide
- Ghiandola di imballaggio: IP-68 M20 diametro cavo 6-12mm
- Temperatura di esercizio: 20 ° C + 80 ° C
- Fine corsa: induttivi
- Supporto materiale: Acciaio inox AISI-304
- Materiale del bullone: Acciaio Inox AISI-304

FEATURES

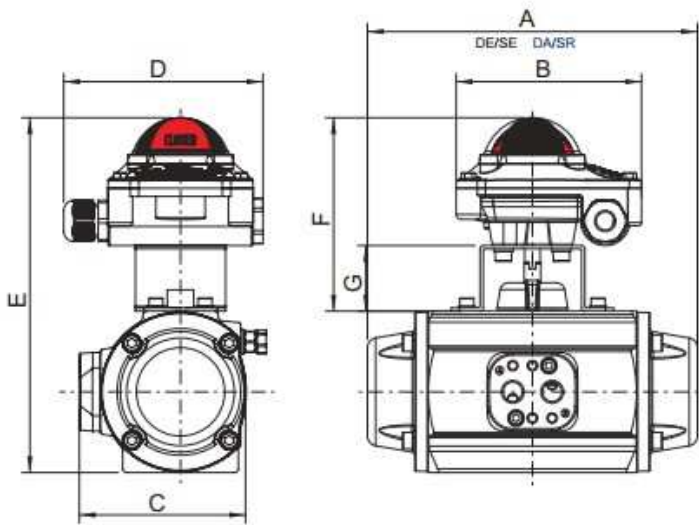
- Box : Aluminium polyester coated - -
- Shaft : Stainless Steel
- Indicator cover : Polycarbonate
- Bolting : Stainless Steel
- Air-tight tap : 1 unit polyamide
- Packing gland : IP-68 M20 6-12mm cable diameter
- Temperature : -20°C + 80°C
- Limit switches : Inductives
- BRACKET MATERIAL : Stainless Steel AISI-304
- BOLT MATERIAL : Stainless Steel AISI-304



SCHEMI ELETTRICI CONNECTION DIAGRAM

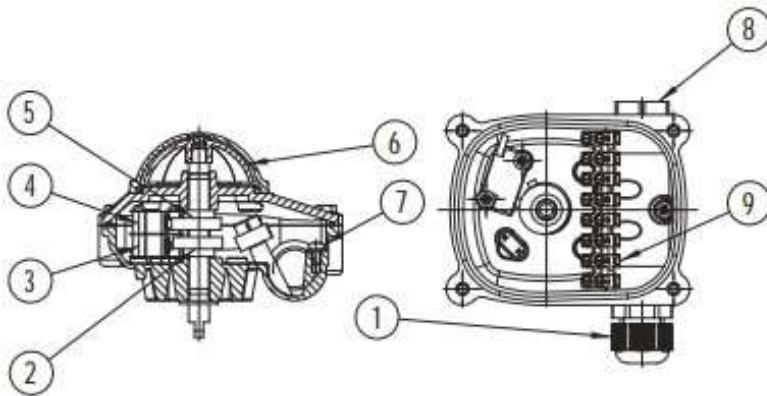


DIMENSION DRAWING



ACTUATOR	DIMENSIONS (mm)							
	A		B	C	D	E	F	G
	DE/DA	SE/SR						
PAW-PAWS	140		112	76	118	177	108	30
PA00-PA00S	152		112	84	118	199	118	40
PA05-PA05S	201		112	102	118	216	118	40
PA10-PA10S	224		112	104	118	220	118	40
PA15-PA15S	264		112	119	118	236	118	40
PA20-PA20S	310		112	128	118	244	118	40
PA25-PA25S	356		112	154	118	272	118	40
PA30-PA30S	428		112	169	118	289	118	40
P40-P40S	444	598	112	226	118	309	138	60
P50-P50S	524	694	112	258	118	401	138	60
PA60-PA60S	671		112	331	118	456	138	60
PA70-PA70S	743		112	403	118	516	138	60

5	CLOSING L.S. CAM (ADJUSTABLE)
6	POSITION INDICATOR
7	EARTH CONNECTION
8	TAP
9	CONNECTION TERMINAL



CNT CASPANI NUOVE TECNOLOGIE
 Montano Lucino (CO) - Via dell'industria 3a
 Tel 031/471714 Fax 031/470351
www.cntcaspani.com

ELETTROVALVOLA NAMUR

COMANDO
ELETTRONEUMATICO
INDIRETTO A MOLLA
PNEUMATICA
*SINGLE SOLENOID INDIRECT
PILOT PNEUMATIC SPRING
RETURN*

Prospetto 1107

FUNZIONAMENTO

L'elettrovalvola svolge la funzione di apertura o chiusura di un condotto in presenza di un segnale elettrico di pilotaggio.

IMPIEGO

La valvola NAMUR trova vasta applicazione nel comando diretto di attuatori rotanti per valvole di intercettazione a farfalla ed a sfera. Grazie all'interfaccia in standard Namur questa valvola è facilmente intercambiabile.

CARATTERISTICHE

- Montaggio su ogni base Namur
- Materiale dell'elettrovalvola a solenoide: alluminio o alluminio dueo-anodizzato.
- Piatto intermedio: un piatto di conversione di 5/2 – 3/2.
- Protezione IP6
- Pressione: barra di minimo 2 e barra di massimo 8.
- Funzione: 5/2 vie e 3/2 vie.
- Collegamenti disponibili: CA CA AC/DC, 110V di 24 e 220V
- Tensione disponibile: 24V AC/DC, 110V CA e 220V



OPERATION

The solenoid valve can open and close a piping with fluid in presence of an electric piloting signal.

USE

This solenoid valve is used for direct piloting of rotating actuators on the interception valves, like butterfly and ball valves. Thanks to the interface in standard Namur, this valve is easily interchangeable.

PERFORMANCES

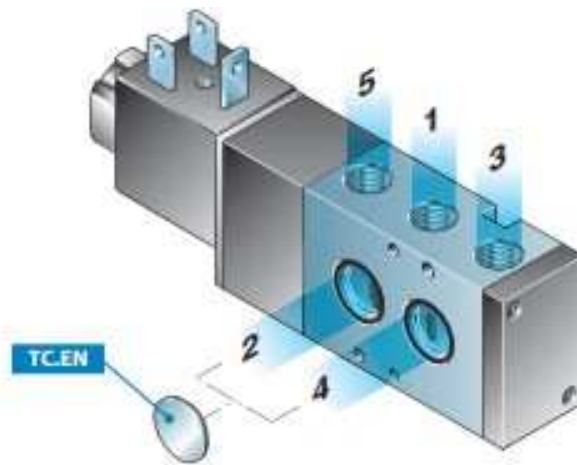
*Assembly on every Namur base.
Solenoid valve material: aluminum, polyamide or hard anodized.
intermediate plate: conversion plate of 5/2 to 3/2.
Pressure: Min 2 bar and Max 8 bar.
Function: 5/2 ways and 3/2 ways.
Available connections: 24 AC/DC, 110V AC and 220V AC.
Tensions available : 24V AC/DC, 110V AC 220V AC.*

Le elettrovalvole a comando pneumatico della serie Namur si caratterizzano per essere realizzate con il corpo valvola conforme all'installazione

su piani di posa che rispettano le raccomandazioni Namur. Le valvole Namur a tre vie sono realizzate utilizzando il kit il quale è composto da un tappo che, posto nella connessione 2 o 4 trasforma una valvola a 5 vie in una a 3 vie. Applicando il tappo nella posizione 2 ottengo delle valvole a 3 vie normalmente aperte. Applicando il tappo nella posizione 4 ottengo delle valvole a 3 vie normalmente chiuse.

accordance with the installation of laying plans that comply with the recommendations Namur.

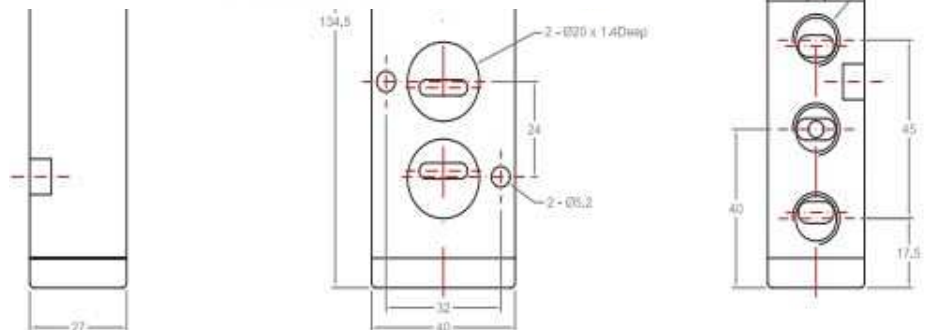
Namur three-way valves are made using the kit which is composed of a cap which, located in the connection 2 or 4 transforms a 5-way valve in a 3-way. By applying the cap in position 2 get the 3-way valve normally open. By applying the cap in position 4 I get the 3-way valves are normally closed.



Technical data

Type	JJ08310-08					
Material	Body: Anodized aluminium			Seals: NBR		
Coil Voltage	DC12V	DC24V	AC24V	DC110V	AC110V	AC220V
Acting type	Internally pilot-actuated					
Position number	5 - Position 2- Way or ⁽¹⁾ Conversion plate 3 - Position 2- Way					
Port size (G)	1/4"					
Available connector	With Led			-		
Fluid	Air					
Flow	700 L/Min					
Lubrication	Lubricated or not					
Operating Pressure (Mpa)	0.15 ~ 0.8					
Temperature range	5 ~ 60 °C					
Voltage range	±10%					
Power consumption	AC: 4.5VA DC: 3W					

The pneumatic solenoid Series Namur are characterized by being made with the valve body in



CNT CASPANI NUOVE TECNOLOGIE
Montano Lucino (CO - Via dell'industria 3a
Tel 031/471714 Fax 031/470351
www.cntcaspani.com