

VALVOLA A SFERA DUE VIE

TWO WAYS BALL VALVE

G30/707 INOX

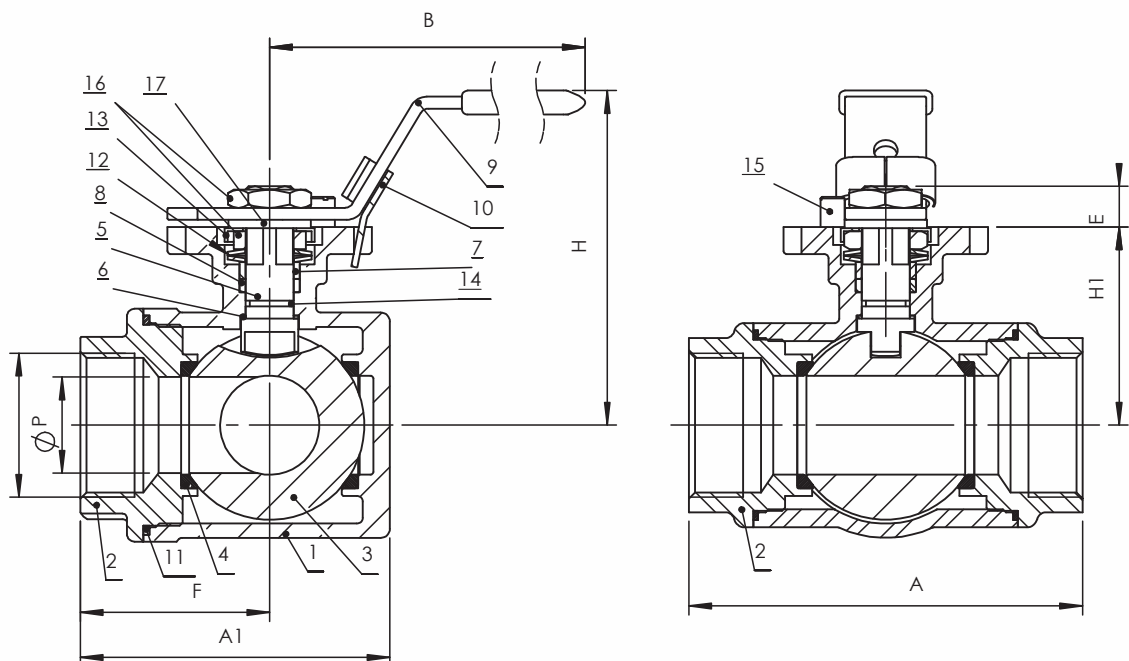


Valvola a sfera per acqua calda, fredda e demineralizzata, liquidi alimentari e fluidi aggressivi, a tre vie - passaggio ridotto - attacchi filettati a gas FF

Corpo: Acciaio inox
Sfera: Acciaio inox foro a "L" Asta: Acciaio inox
Con flangia ISO 5211
Temp: da -25 a +180 °C

Ball valves for hot, cold and demineralised water, alimentary and corrosive fluid - 3 ways - reduced flow - threaded gas FF connections.

*Body: Stainless steel
Ball: Stainless steel "L" shape Stem: Stainless steel
With ISO 5211 flange
Temp: -25 +180 °C*



	Componente - Component	Materiale - Material
1	Corpo - Body	Acciaio inox - <i>Stainless steel</i> ASTM A351 CF8M
2	Ghiera - Cap	Acciaio inox - <i>Stainless steel</i> ASTM A351 CF8M
3	Sfera - Ball	Acciaio inox - <i>Stainless steel</i> AISI 316
4	Sede sfera - Ball seat	PTFE caricato - <i>Reinforced PTFE</i>
5	Asta - Stem	Acciaio inox - <i>Stainless steel</i> AISI 316
6	Anello antifrizione - Sliding washer	PTFE
7	Ghiera - Ring	Acciaio inox - <i>Stainless steel</i> AISI 304
8	Tenuta stelo - Stem seal	PTFE
9	Leva - Lever	AISI 304 con guaina in plastica - <i>AISI 304 with plastic sleeve</i>
10	Dispositivo di bloccaggio - Lock device	Acciaio inox - <i>Stainless steel</i> AISI 304
12	Molla Belleville - Belleville Spring	Acciaio inox - <i>Stainless steel</i> AISI 301
13	Distanziale - Spacer	Acciaio inox - <i>Stainless steel</i> AISI 304
14	O Ring - O-ring	FKM (Viton®)
15	Piolo fermo leva - Lever stop pin	Acciaio inox - <i>Stainless steel</i> AISI 304
16	Dado - Nut	Acciaio inox - <i>Stainless steel</i> AISI 304
17	Rosetta elastica - Spring washer	Acciaio inox - <i>Stainless steel</i> AISI 304
18	Tirante - Tie rod	Acciaio inox - <i>Stainless steel</i> AISI 304

Dimensioni (mm) / Dimensions (mm)

DN	1/4"	3/8"	1/2"	3/4"	1"	1" 1/4	1" 1/2	2"
P	9,5	11	12	15	20	25	32	40
A	75	75	75	85	100	122	131	158
A1	57,5	57,5	57,5	65,5	79	97	106,5	129
F	37,5	37,5	37,5	42,5	50	61	65,5	79
B	130	130	130	161	161	203	203	203
H	66	66	66	2	77	92	96	107
H1	37	37	37	41	47	56	60	71
E	8,5	8,5	8,5	11	12	13,5	13,5	13
S	9	9	9	11	11	14	14	14
ISO 5211	F03/F04	F03/F04	F03/F04	F04/F05	F04/F05	F05/F07	F05/F07	F05/F07

