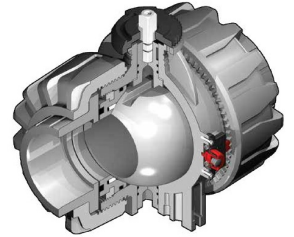


**VALVOLA A SFERA DUE VIE**

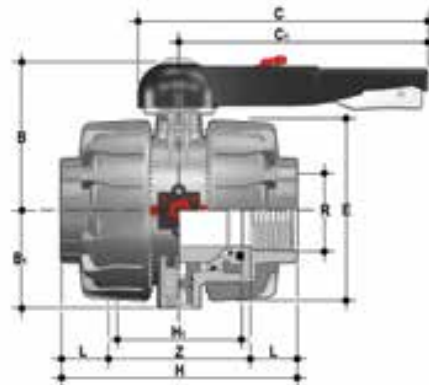
*TWO WAYS BALL VALVE*

**G20\_346PVC**



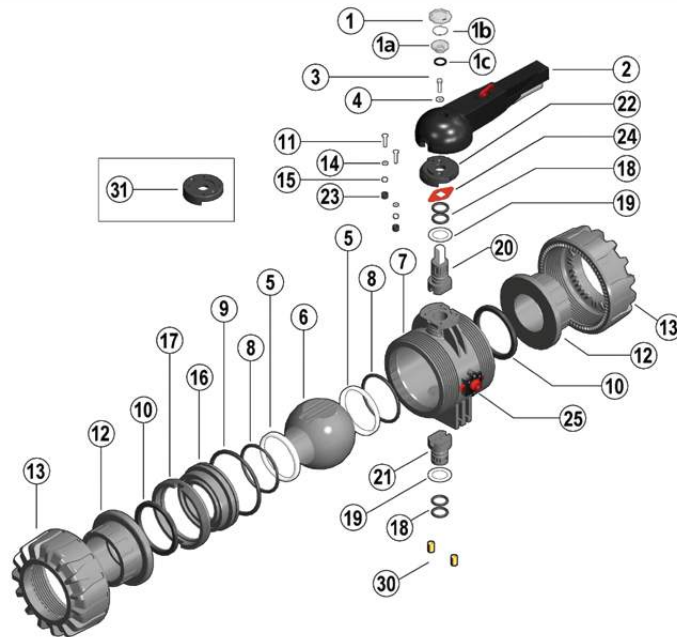
Valvola a sfera smontabile radialmente per intercettazione vernici, colori da stampa e liquidi aggressivi puliti, a due vie – passaggio ridotto  
 – attacchi FF da incollo, attacchi FF filettati gas.  
 Massima pressione di esercizio con motorizzazione base: 6 bar.  
 Temperatura di lavoro: da -10°C a +60°C.  
 Misure: da DN15 a DN80.  
 Esecuzione: corpo (PN 16) e sfera in PVC – guarnizioni in PTFE, corredata di servomotore EXCELSIOR SM150.020 1min. o SM200.060 1min. 220V 50Hz. (Per valv. 3" usare SM200.160 100 sec.)

*Ball valve for chemical, paint, press-color and corrosive clean fluids interception – 2 ways – reduced flow – FF bonded joints – threaded FF gas connections.  
 Max operating pressure with standard actuator: 6 bar.  
 Working temperature: from -10°C to 60°C.  
 Dimensions: from DN15 to DN80.  
 Manufacture: PVC body and ball – PTFE gaskets – equipped with EXCELSIOR SM150.020 actuator 1min. or SM200.060 1min. 220V 50Hz. (For 3" valve use SM200.160 100 sec.)*



R	DN	PN	B	B <sub>1</sub>	C	C <sub>1</sub>	E	H	H <sub>1</sub>	L	Z	g
3/8"	10	16	54	29	67	40	54	103	65	12**	80	215
1/2"	15	16	54	29	67	40	54	110	65	15	80	210
3/4"	20	16	65	34,5	85	49	65	116	70	16	83	335
1"	25	16	69,5	39	85	49	73	134	78	19	96	448
1" 1/4	32	16	82,5	46	108	64	86	153	88	21	110	678
1" 1/2	40	16	89	52	108	64	98	156	93	21	113	955
2"	50	16	108	62	134	76	122	186	111	26	135	1667
2" 1/2	65	16	164	87	225	175	164	235	133	30	175	4395
3"	80	16	177	105	327	272	203	270	149	34	203	7260
4"	100	16	195	129	385	330	238	308	167	40	229	11100





Specifiche tecniche	
<b>Costruzione</b>	Valvola a sfera a due vie a smontaggio radiale con supporto e ghiera bloccati
<b>Gamma dimensionale</b>	DN 65 ÷ 100
<b>Pressione nominale</b>	PN 16 con acqua a 20 °C
<b>Campo di temperatura</b>	0 °C + 60 °C
<b>Standard di accoppiamento</b>	<b>Incollaggio:</b> EN ISO 1452, EN ISO 15493, BS 4346-1, DIN 8063, NF T54-028, ASTM D 2467, JIS K 6743. Accoppiabili con tubi secondo EN ISO 1452, EN ISO 15493, DIN 8062, NF T54-016, ASTM D 1785, JIS K 6741. <b>Filettatura:</b> ISO 228-1, DIN2999, ASTM D 2467, JIS B 0203. <b>Flangiatura:</b> ISO 7005-1, EN ISO 1452, EN ISO 15493, EN 588-1, DIN 2501, ANSI B.16.5 cl150, JIS B 2220.
<b>Riferimenti normativi</b>	<b>Criteri Costruttivi:</b> EN ISO 16135, EN ISO 1452, EN ISO 15493 <b>Metodi e requisiti dei test:</b> ISO 9393 <b>Criteri di installazione:</b> DVS 2204, DVS 2221, UNI 11242 <b>Accoppiamenti per attuatori:</b> ISO 5211
<b>Materiale valvola</b>	PVC-U
<b>Materiali tenuta</b>	EPDM, FPM; PTFE (guarnizioni di tenuta della sfera)
<b>Opzioni di comando</b>	Comando manuale; attuatore elettrico; attuatore pneumatico

