

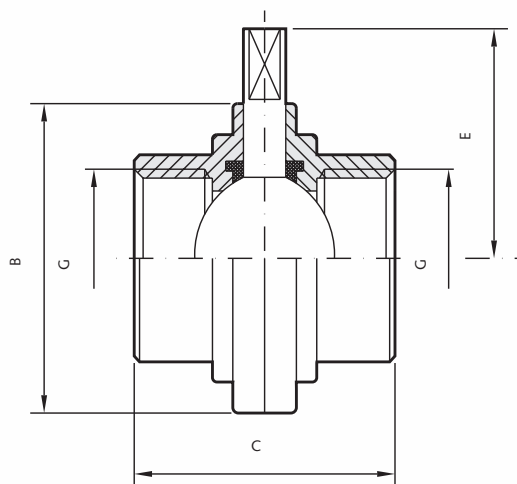
VALVOLA A SFERA DUE VIE

TWO WAYS BALL VALVE

G20/735 INOX

Valvola a farfalla per intercettazione fluidi puliti
chimico/alimentari, a
due vie – passaggio ridotto, attacchi filettati gas FF.
Massima pressione di esercizio con motorizzazione
base: 6 bar.
Temperatura di lavoro: da 0°C a +70°C.
Misure: da 1" a 4".
Esecuzione: corpo (PN 10) e farfalla in acciaio inox
AISI 316

*Butterfly for chemical /alimentary clean
fluids interception - 2 ways - reduced
flow - threaded FF gas connection.
Max operating pres.with standar
actuator: 6 bar
working temperature:from 0°C to 70°C
Dimensions: from 1/2" to 4"
manufacture: stailless stell AISI 316 body
(PN 10)*



AUTOMATIC VALVES

Valvole motorizzate

	G	B	C	E	
	inch	mm	mm	mm	kg
1.100.AA.13-A	1	79	68	58	1,00
1.100.AA.29-A	1 1/4	85	76	63	1,25
1.100.AA.38-A	1 1/2	92	76	65	1,45
1.100.AA.50-A	2	105	80	71	1,90
1.100.AA.65-A	2 1/2	125	82	81	2,20
1.100.AA.71-A	3	137	84	88	3,10
1.100.AA.80-A	4	157	88	100	4,00

