

VALVOLA A SFERA DUE VIE

TWO WAYS BALL VALVE

G20/704 INOX

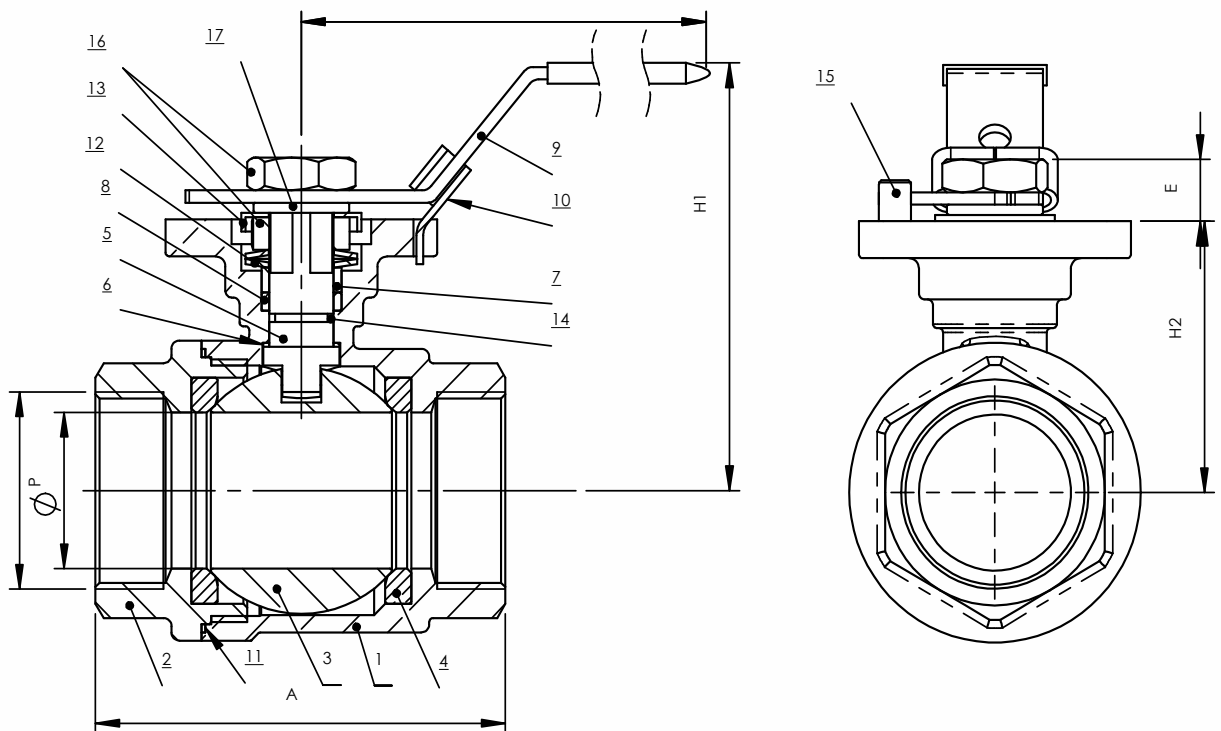


Valvole a sfera per acqua calda, fredda e demineralizzata, liquidi alimentari e fluidi aggressivi a due vie - passaggio totale - attacchi filettati gas FF

Corpo: Acciaio inox Sfera: Acciaio inox Asta: Acciaio inox Con flangia ISO 5211 Temp: da -25 a +180 °

Ball valves for hot, cold and demineralised water, alimentary and corrosive fluid - 2 ways - full flow - threads gas FF connections.

Body: Stainless steel Ball: Stainless steel Stem: Stainless steel With ISO 5211 flange Temp: -25 +180 °C



	Componente - Component	Materiale - Material
1	Corpo - Body	Acciaio inox - <i>Stainless steel</i> ASTM A351 CF8M
2	Ghiera - Cap	Acciaio inox - <i>Stainless steel</i> ASTM A351 CF8M
3	Sfera - Ball	Acciaio inox - <i>Stainless steel</i> AISI 316
4	Sede sfera - Ball seat	PTFE caricato - <i>Reinforced PTFE</i>
5	Asta - Stem	Acciaio inox - <i>Stainless steel</i> AISI 316
6	Anello antifrizione - <i>Sliding washer</i>	PTFE
7	Ghiera - Ring	Acciaio inox - <i>Stainless steel</i> AISI 304
8	Tenuta stelo - <i>Stem seal</i>	PTFE
9	Leva - Lever	AISI 304 con guaina in plastica - <i>AISI 304 with plastic sleeve</i>
10	Dispositivo di bloccaggio - <i>Lock device</i>	Acciaio inox - <i>Stainless steel</i> AISI 304
11	Tenuta corpo - <i>Body seal</i>	PTFE
12	Molla Belleville - <i>Belleville Spring</i>	Acciaio inox - <i>Stainless steel</i> AISI 301
13	Distanziale - <i>Spacer</i>	Acciaio inox - <i>Stainless steel</i> AISI 304
14	O Ring - <i>O-ring</i>	FKM (Viton®)
15	Piolo fermo leva - <i>Lever stop pin</i>	Acciaio inox - <i>Stainless steel</i> AISI 304
16	Dado - <i>Nut</i>	Acciaio inox - <i>Stainless steel</i> AISI 304
17	Rosetta elastica - <i>Spring washer</i>	Acciaio inox - <i>Stainless steel</i> AISI 304

Dimensioni (mm) / Dimensions (mm)

DN	1/4"	3/8"	1/2"	3/4"	1"	1" 1/4	1" 1/2	2"	2" 1/2	3"	4"
P	11,5	12,5	15	20	25	32	40	50	65	76	94
A	49	49	57	64	77	90	105	125	154	173	221
B	105	105	105	118	150	150	182	182	254	254	285
H	54	54	56	65	70	75	93	99	123	140	175
A1	56	56	57	64	77	90	105	125	153	172	221
B1	115	115	117	117	134	134	203	203	254	254	302
H1	65	65	65	70	75	85	95	105	140	145	175
H2	37	37	37	43	46	54	60	68	93	109	121
E	8	8	9	11	11	12,5	12,5	12	17	16	19
S	9	9	9	9	11	11	14	14	17	17	17
ISO 5211	F03	F03	F03/F04	F03/F04	F04/F05	F04/F05	F05/F07	F05/F07	F07/F10	F07/F10	F07/F10

