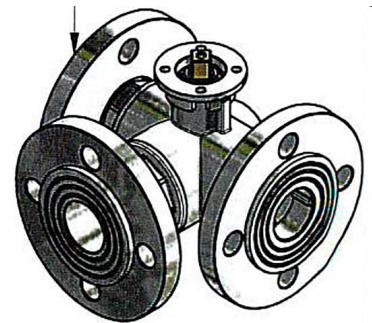


VALVOLA A SFERA TRE VIE

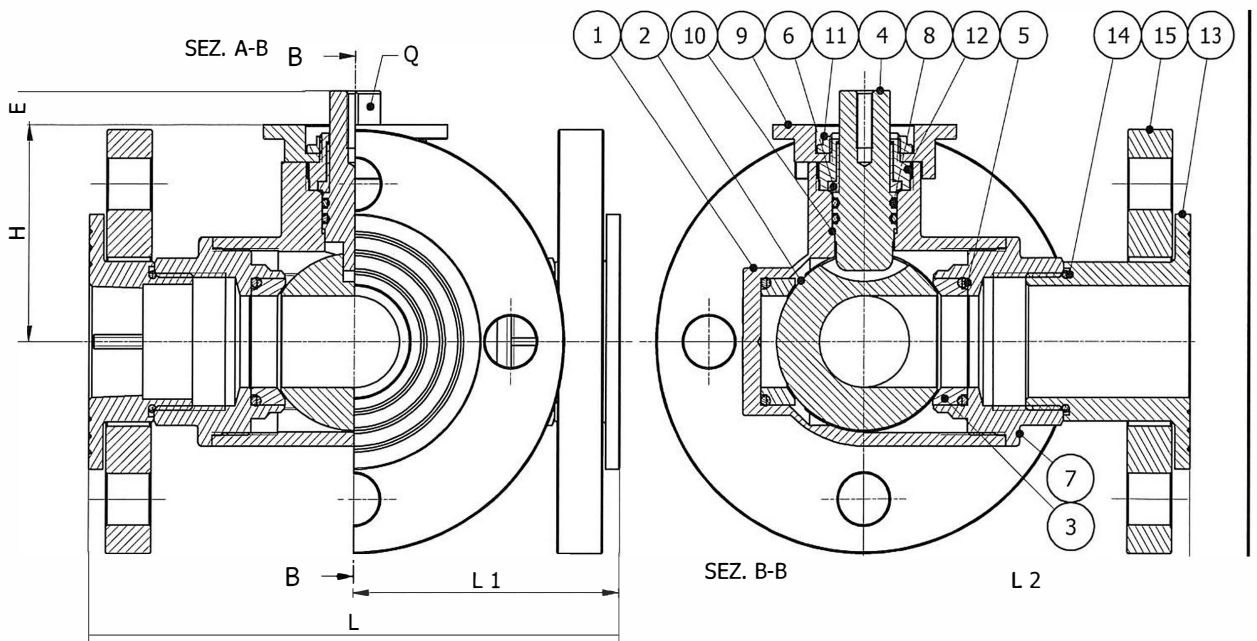
THREE WAYS BALL VALVE

F30/97B



Valvola a sfera per intercettazione acqua pulita fredda e calda e fluidi non aggressivi, a tre vie – passaggio totale – flangiata PN 16 (*) – foratura UNI 2278. Flange girevoli in acciaio zincato. Massima pressione di esercizio con motorizzazione base: 6 bar. Temperatura di lavoro: da -10°C a +95°C. Misure: da DN25 a DN65. Esecuzione: corpo (PN 40) e sfera in ottone nichelato – guarnizioni in PTFE, corredata di servomotore SM150.020 1min. o SM200.060 1 min. 220V 50Hz (Per valv. DN 50 usare SM200.060 1min., per valv. DN 65 usare SM200.160 100 sec.).

Ball valve for cold and hot clean water and fluids non aggressive, three-way - full bore - flanged PN 16 () - UNI 2278 drilling. Rotating flange in galvanized steel. Maximum operating pressure with basic motorization: 6 bar. Working temperature: from -10 ° C to + 95 ° C. Sizes: from DN25 to DN65. Execution: body (PN 40) and ball in nickel-plated brass - gaskets in PTFE, equipped with SM150.020 servomotor 1min. o SM200.060 1 min. 220V 50Hz (For DN 50 valve use SM200.060 1min., For DN 50 valve 65 use SM200.160 100 sec.).*



Ref.	Componente	Materiale	Q.tà
1	Corpo	EN1982-CB754S	1
2	Sfera	EN12164-CW614N	1
3	Sede	P.T.F.E.	4
4	Perno	EN12164-CW614N	1
5	O-Ring	NBR	4
6	Boccola antigrippaggio	P.T.F.E. F391	1
7	Manicotto	EN12420-CW617N	3
8	O-Ring	NBR	2
9	Piastra portamotore	EN12420-CW617N	1
10	Anello antigrippaggio	P.T.F.E. F391	1
11	Dado bloccapiastra	EN12164-CW614N	1
12	Ghiera	EN12164-CW614N	1
13	Bocchettone	EN12420-CW617N	3
14	O-ring	NBR	3
15	Flangia	Acciao zincato	3

* temperatura °C	PN 16	Guarnizioni sfera
* -10 °C ÷ 100 °C	16 bar	PTFE

IN ACCORDO ALLA DIRETTIVA 2014/68/UE

DN	40	50	65
L	187	215	241
L 1	93.5	107.5	120.5
L 2	115.5	107.5	120.5
O	32	40	50
H	73	80	90.5
E	12	12	12
Q	11/14	11/14	14
ISO	F0S	F0S	F0S
*Nm PN	8	9	12
		16	

*: valori riscontrati in assenza di pressione

