

VALVOLA A SFERA TRE VIE

THREE WAYS BALL VALVE

F30/5330



Valvola a sfera a TRE vie 4 guarnizioni con foratura sfera a "T"
 Organo di comando: Flangia per Attuatore ISO 5211 – DIN 3337
 Attacco: Flange filettate girevoli EN 1759-1 CLASS 150 (exANSI 150)

Passaggio: Totale
 Materiale: Aisi 304L (1.4307) – Aisi 316L (1.4404)
 Misure: da 1/2" a 4"
 Guarnizioni di tenuta: P.T.F.E. vergine
 Temperatura di esercizio: -20°C +160°C
 Finitura esterna: Lucida
 A richiesta:
 Sistema antistatico ATEX II 2 G-D T4
 • Flange ANSI 300
 • Guarnizioni di tenuta in:
 PTFE caricato vetro
 PTFE caricato carbografite
 Polietilene ad alta densità

*THREE-way ball valve 4 gaskets with "T" ball hole
 Control unit: Flange for ISO 5211 - DIN 3337
 actuator*

*Connection: Rotating threaded flanges EN 1759-1
 CLASS 150 (exANSI 150)*

*Passage: Total
 Material: Aisi 304L (1.4307) - Aisi 316L (1.4404)*

Sizes: from 1/2 " to 4 "

Seals: P.T.F.E. virgin

Operating temperature: -20 ° C + 160 ° C

External finish: Glossy

On demand:

ATEX II 2 G-D T4 antistatic system

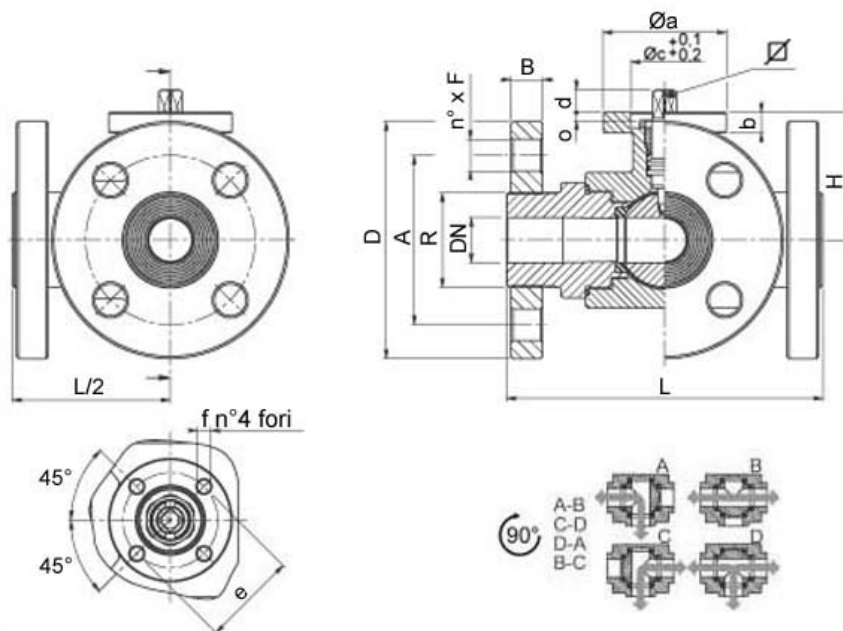
• ANSI 300 flanges

• Sealing gaskets in:

Glass filled PTFE

Carbographite filled PTFE

High density polyethylene

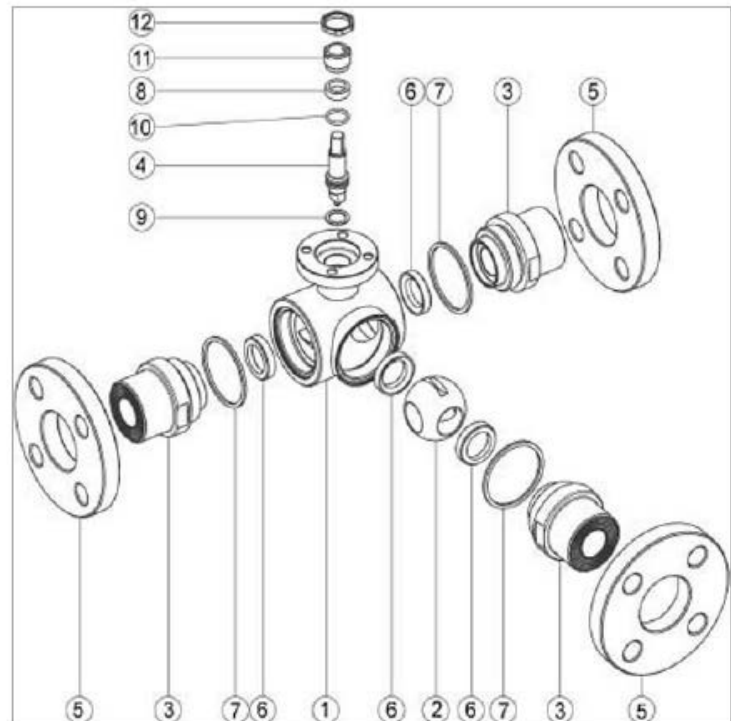
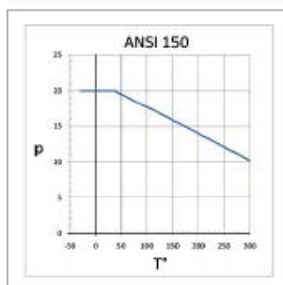


AUTOMATIC VALVES

Valvole motorizzate

| CLASS 150 | DN | L | H | D | B | R | A | n° x F | Kg | ISO-DIN | Ø a | b | Ø c x a | d | e | f | N°4 viti | Nm | CODICE AISI 304L | CODICE AISI 316L | |
|-----------|-----|-----|-------|-------|------|-----|-------|--------|-------|---------|-----|----|---------|----|----|-----|----------|--------|------------------|------------------|--------------|
| 1/2" | 15 | 130 | 49 | 88.9 | 9.5 | 35 | 60.6 | 4 x 16 | 3,23 | F.03 | 46 | 9 | 25x3 | 9 | 8 | 36 | 6 | M5x16 | 12 | - | 303055 61410 |
| 1/2" | 15 | 130 | 49 | 88.9 | 9.5 | 35 | 60.6 | 4 x 16 | 3,27 | F.04 | 54 | 9 | 30x3 | 11 | 10 | 42 | 6 | M5x16 | 12 | - | 303055 6141F |
| 3/4" | 20 | 140 | 56,5 | 98.4 | 11.1 | 42 | 69.8 | 4 x 16 | 4,76 | F.04 | 54 | 9 | 30x3 | 11 | 10 | 42 | 6 | M5x16 | 23 | - | 303055 62010 |
| 3/4" | 20 | 140 | 56,5 | 98.4 | 11.1 | 42 | 69.8 | 4 x 16 | 4,81 | F.05 | 65 | 9 | 35x3 | 14 | 13 | 50 | 7 | M6x16 | 23 | - | 303055 6201F |
| 1" | 25 | 150 | 61 | 108 | 12.7 | 51 | 79.4 | 4 x 16 | 6,15 | F.04 | 54 | 9 | 30x3 | 11 | 10 | 42 | 6 | M5x16 | 25 | - | 303055 62610 |
| 1" | 25 | 150 | 61 | 108 | 12.7 | 51 | 79.4 | 4 x 16 | 6,65 | F.05 | 65 | 9 | 35x3 | 14 | 13 | 50 | 7 | M6x16 | 25 | - | 303055 6261F |
| 1*1/4 | 32 | 180 | 81,5 | 117.5 | 14.3 | 63 | 88.9 | 4 x 16 | 10,45 | F.05 | 65 | 9 | 35x4 | 14 | 13 | 50 | 7 | M6x20 | 33 | - | 303055 63010 |
| 1*1/4 | 32 | 180 | 81,5 | 117.5 | 14.3 | 63 | 88.9 | 4 x 16 | 10,62 | F.07 | 90 | 12 | 55x4 | 17 | 15 | 70 | 9 | M8x20 | 33 | - | 303055 6301F |
| 1*1/2 | 40 | 200 | 89 | 127 | 15.9 | 75 | 98.4 | 4 x 16 | 13,80 | F.05 | 65 | 9 | 35x4 | 14 | 13 | 50 | 7 | M6x20 | 40 | - | 303055 63410 |
| 1*1/2 | 40 | 200 | 89 | 127 | 15.9 | 75 | 98.4 | 4 x 16 | 14,00 | F.07 | 90 | 12 | 55x4 | 17 | 15 | 70 | 9 | M8x20 | 40 | - | 303055 6341F |
| 2" | 50 | 220 | 91,5 | 152.4 | 17.4 | 89 | 120.6 | 4 x 19 | 18,20 | F.07 | 90 | 12 | 55x4 | 17 | 15 | 70 | 9 | M8x20 | 50 | - | 303055 63810 |
| 2" | 50 | 220 | 91,5 | 152.4 | 17.4 | 89 | 120.6 | 4 x 19 | 18,70 | F.10 | 125 | 12 | 70x4 | 22 | 18 | 102 | 11 | M10x25 | 50 | - | 303055 6381F |
| 2*1/2 | 65 | 240 | 101,5 | 177.8 | 20.6 | 110 | 139.7 | 4 x 19 | 23,10 | F.07 | 90 | 12 | 55x4 | 17 | 15 | 70 | 9 | M8x20 | 60 | - | 303055 64410 |
| 2*1/2 | 65 | 240 | 101,5 | 177.8 | 20.6 | 110 | 139.7 | 4 x 19 | 23,60 | F.10 | 125 | 12 | 70x4 | 22 | 18 | 102 | 11 | M10x25 | 60 | - | 303055 6441F |
| 3" | 80 | 260 | 116 | 190.5 | 22.2 | 120 | 152.4 | 4 x 19 | 33,10 | F.07 | 90 | 12 | 55x4 | 17 | 15 | 70 | 9 | M8x20 | 110 | 303055 44810 | 303055 64810 |
| 3" | 80 | 260 | 116 | 190.5 | 22.2 | 120 | 152.4 | 4 x 19 | 33,60 | F.10 | 125 | 12 | 70x4 | 22 | 18 | 102 | 11 | M10x25 | 110 | 303055 4481F | 303055 6481F |
| 4" | 100 | 300 | 131 | 228.5 | 22.2 | 140 | 190.5 | 8 x 19 | 50,50 | F.07 | 90 | 12 | 55x4 | 17 | 15 | 70 | 9 | M8x20 | 130 | 303055 45410 | 303055 65410 |
| 4" | 100 | 300 | 131 | 228.5 | 22.2 | 140 | 190.5 | 8 x 19 | 51,00 | F.10 | 125 | 12 | 70x4 | 22 | 18 | 102 | 11 | M10x25 | 130 | 303055 4541F | 303055 6541F |

| Pos. | Denominazione | P.zi | Mat. |
|------|-----------------------|------|------------------------|
| 1 | Corpo | 1 | AISI 304L 316L |
| 2 | Sfera | 1 | AISI 304L 316L |
| 3 | Manicotti | 3 | AISI 304L 316L |
| 4 | Perno | 1 | AISI 304L 316L |
| 5 | Flange | 3 | AISI 304L - 316L - Aq. |
| 6 | Guarnizioni sfera | 4 | PTFE |
| 7 | Guarnizioni manicotti | 3 | PTFE |
| 8 | Guarnizione perno | 1 | PTFE |
| 9 | Guarnizione perno | 1 | PTFE |
| 10 | OR di tenuta perno | 1 | FKM |
| 11 | Ghiera di registro | 1 | AISI 304L (303) |
| 12 | Controdado | 1 | AISI 303 |



CNT

CNT CASPANI NUOVE TECNOLOGIE
 Montano Lucino CO - Via dell'Industria 3a
 Tel 031/471714 Fax 031/1470351
 www.cntcaspani.com