

VALVOLA A SFERA DUEVIE

TWO WAYS BALL VALVE

**F20/410 ACC. AL
CARBONIO**



Valvola a sfera flangiata PN16, in acciaio al carbonio LCB a passaggio totale, connessione organo di comando secondo ISO 5211, dispositivo antistatico.

Flat body ball valve, for cold and hot water interception - 2 ways - full flow - flanged UNI PN16 connection.

Massima pressione di esercizio con motorizzazione base: 16 bar

Max operating pres. with standard actuator: 16 bar

Temperatura di lavoro: da -25°C a +180°C

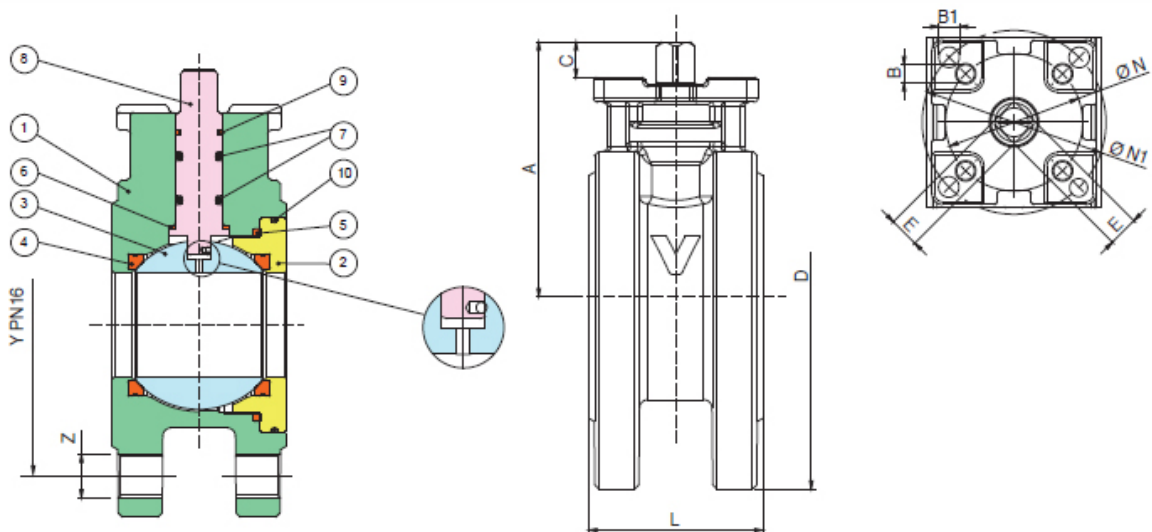
working temperature: from -25°C to +180°C

Misure: da DN15 A DN150

Dimension: from DN15 to DN150

Esecuzione: corpo in acciaio al carbonio, sfera in acciaio AISI 316

Manufacture: carbon steel body AISI 316



AUTOMATIC VALVES**Valvole motorizzate**

POS.	DENOMINAZIONE	MATERIALE - MATERIALS - MATERIAUX - WERKSTOFF-MATERIAL	N°P
1	CORPO	A352-LCB	1
2	GHIERA	ASTM A105	1
3	SFERA	A351-CF8/A182-F304	1
4	GUARNIZIONE SFERA	TFM®	2
5	GUARNIZIONE CORPO	P.T.F.E	1
6	RONDELLA ASTA	TFM®	1
7	O-RING	FKM (VITON®)	2
8	ASTA	A564-Tp630 H1150D (17-4-PH)	1
9	GUARNIZIONE ASTA	P.T.F.E	1
10	O-RING	FKM (VITON®)	1

MISURA SIZE	DN	D	Y	Z	L	A	C	E	ØN	B	ØN1	B1	Kv	PN	Kg
1"	25	110	85	4 X M12	48	70	11	9	36	5,5	50	7	64,5	16	2,40
1"1/4	32	130	100	4 X M16	54	82	10	9	36	5,5	50	7	103,8	16	3,50
1"1/2	40	140	110	4 X M16	63,5	93	13	11	50	6,5	-	-	174,0	16	4,50
2"	50	155	125	4 X M16	82	101,5	13,5	11	50	6,5	70	9	301,3	16	6,70
2"1/2	65	180	145	4 X M16	103	103	18,5	17	70	9	-	-	545,7	16	10,90
3"	80	190	153	8 X M16	122	122	18	17	70	9	-	-	872,5	16	14,00
4"	100	220	191	8 X M16	152	152	18,5	17	70	9	-	-	1363,3	16	20,90

