

VALVOLA A SFERA DUE VIE

TWO WAYS BALL VALVE

F20/400 GO



Valvola a sfera a due vie, flangiata, a passaggio totale - PN 16 - per intercettazione acqua pulita negli impianti di riscaldamento, condizionamento, acquedotti ed altre applicazioni

Massima pressione di esercizio con motorizzazione base: 6 bar

Temperatura di lavoro: da -20°C a +150°C

Misure: da DN50 a DN150

Esecuzione: corpo valvola in ghisa sferoidale

Ball valve, 2 ways, flanged UNI PN 16 connections - full flow, for clean water interception in heating system, aqueduct, conditioning and others applications

Max operating pres. with standard actuator: 6 bar

Working temperature: from -20°C to +150°C

Dimension: from DN50 do DN150

Manufacture: nodular iron body with brass ball

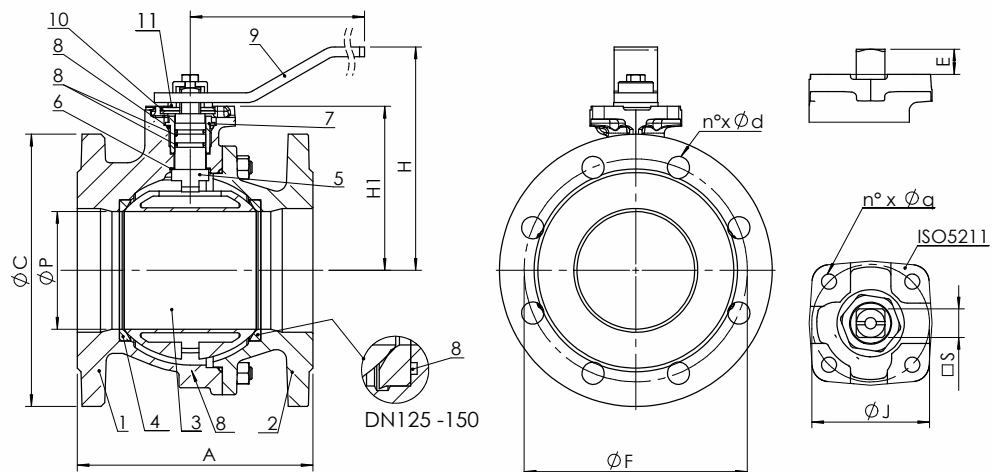
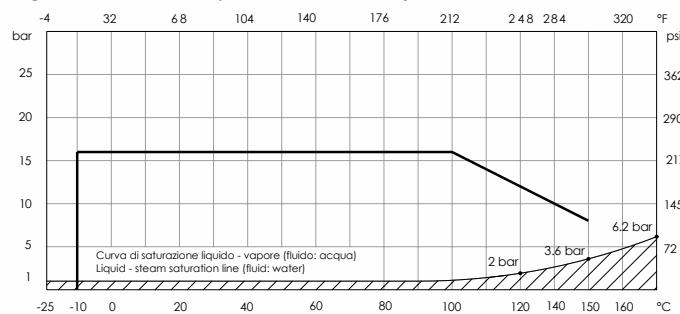


Diagramma Pressione/Temperatura - Pressure/temperature chart



NON ADATTA PER VAPORE. NON utilizzare in condizioni di temperatura e pressione al di sotto della curva di saturazione liquido-vapore (area tratteggiata)
 RANGE NOT SUITABLE FOR STEAM. DO NOT use when temperature and pressure are below the liquid-steam saturation line (hatched area)

Dimensioni (mm) / Dimensions (mm)

DN		15	20	25	32	40	50	65	80	100	125	150	200	250 ^{***}
P		15	20	25	32	40	50	63	76	95	120	145	190	240
A (Bz.1)	EN 558/1 - 14 (ex DIN 3202 F4)	115	120	125	130	140	150	170	180	190	200	210	-	-
A (Bz.0)	EN 558/1 - 14 (ex DIN 3202 F5)	-	-	-	-	-	-	-	-	-	-	-	400	450
A (Fz.1)	EN 558/1 - 2g (ex NF 29-32g)	-	-	-	-	136	142	154	160	172	186	200	-	-
H		84	84	96	101	125	135	143	155	180	225	243	320	448
H ₁		50,5	52	59	64	78,5	87	95	118	132,5	145	162,5	230	335
B		360	160	170	170	230	230	230	280	300	520	520	1000	-
C		95	105	115	140	160	165	185	200	220	250	285	340	405
F	EN10g2/2 PN16	65	75	85	100	110	125	145	160	180	210	240	295	355
n x d		4 x 14	4 x 14	4 x 14	4 x 18	4 x 18	4 x 18	4 x 18	8 x 18	8 x 18	8 x 18	8 x 22	12 x 22	12 x 26
ISO 5211		F04	F04	F04	F04	F05	F05	F05	F07	F07	F10	F10	F12	12
J		42	42	42	42	50	50	50	70	70	102	102	125	125
n' x Øq		4 x 6	4 x 6	4 x 6	4 x 6	4 x 7	4 x 7	4 x 7	4 x 9	4 x 9	4 x 11	4 x 11	4 x 13	4 x 13
E		9,5	9,5	11	11	13,5	13,5	13,5	15	15	21	21	27	77
S		Ø9	Ø9	Ø11	Ø11	Ø14	Ø14	Ø14	Ø17	Ø17	Ø22	Ø22	Ø27	Ø45

Peso (kg) / Weight (kg)

DN		15	20	25	32	40	50	65	80	100	125	150	200	250
Bz.100		2,6	3,3	4,2	5,8	7,5	9	10,5	15,5	18,5	28	35,5	-	-
Bz.110 - Bz.111 - Bz.121		2,6	3,3	4,2	5,8	7,8	9,7	12,2	16,7	22,2	35,8	45,6	-	-
Bz.000 - Bz.040		-	-	-	-	-	-	-	-	-	-	-	93	180
Bz.010 - Bz.011 - Bz.021		-	-	-	-	-	-	-	-	-	-	-	117	180

Coppia di manovra (Nm) / Operating torque (Nm)

DN		15	20	25	32	40	50	65	80	100	125	150	200	250
Nm		15	15	18	18	18	20	40	70	100	180	250	600	2000

Materiali / Materials

Componente - Component	Materiale - Material	
	Serie Bz.1	Serie Bz.0
1 Corpo - Body	Ghisa sferoidale / Ductile iron EN GJS 400-15	Ghisa grigia / Cast iron EN GJL250
2 Flangia - Flange	Ghisa sferoidale / Ductile iron EN GJS 400-15	Ghisa grigia / Cast iron EN GJL250
3 Sfera - Ball	Ottone / Brass CuZn40Pb2 Acciaio inossidabile / Stainless steel AISI 304 Acciaio inossidabile / Stainless steel AISI 316	DN200 Ottone cromato / Brass chrome plated CuZn40Pb2 DN250 Ghisa grigia riv. Niploy / Cast iron EN GJL250 Niploy coated Acciaio inossidabile / Stainless steel AISI 304 Acciaio inossidabile / Stainless steel AISI 316
4 Sede sfera - Ball seat	PTFE + Carbono / Carbon reinforced PTFE	
5 Asta - Stem	Ottone cromato / Brass chrome plated CuZn40Pb2 Acciaio inossidabile Stainless steel AISI 304 Acciaio inossidabile Stainless steel AISI 316	
6 Anello antifrizione - Sliding ring	PTFE	
7 Ghiera - Ring nut	Ottone cromato / Brass chrome plated CuZn40Pb2 Acciaio inossidabile Stainless steel AISI 304 Acciaio inossidabile Stainless steel AISI 316	
8 O Ring	NBR / FRM (Viton®)	
9 Leva - Handle	Acciaio al carbonio, verniciato epossidico / Carbon steel epoxy coated	
10 Piastrina fermo - Stop plate	Acciaio al carbonio zincato / Carbon steel galvanized	
11 Anello elastico - Spring washer	Acciaio al carbonio zincato / Carbon steel galvanized	
12 Mazzo leva - Handle support	Ghisa sferoidale / Ductile iron EN GJS 400-15	
13 Fermo leva - Handle stop	Acciaio al carbonio zincato / Carbon steel galvanized	
14 Anello antiestrazione - Retaining ring	AISI302	
15 Supporto per riduttore - Gear box bearing	DN200 Ghisa sferoidale / Ductile iron EN GJS 400-15 EN GJS 400-15 DN250 Ghisa grigia / Cast iron EN GJL250	
16 Riduttore manuale - Gear box	-	
17 Bulloneria - Nuts and bolts	Acciaio al carbonio zincato / Carbon steel galvanized	