

VALVOLA A SFERA DUEVIE

TWO WAYS BALL VALVE

F20/220 SS



Valvole a sfera in due pezzi per intercettazione vapore e fluidi molto caldi e aggressivi, a due vie-passaggio ridotto - attacchi flangiati UNI PN 16.

Massima pressione di esercizio con motorizzazione base: 16 bar.

Temperatura lavoro: da -30°C a +180°C

Misure: da DN15 a DN 100

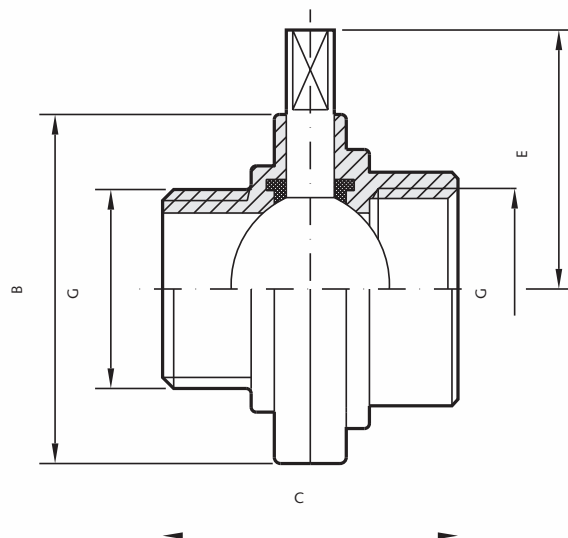
Esecuzione: Corpo con sfera in acciaio inox AISI 316

Two parts made two ways ball valves, for steam and very hot and aggressive fluids interception, reduced flow - UNI PN 16 flanged connections.

Max operating pres. with standard actuator: 16 bar

Dimension: from DN15 to DN100

Manufacture: Stainless steel AISI 316



AUTOMATIC VALVES

Valvole motorizzate

	G	B	C	E	
	inch	mm	mm	mm	kg
1.100.BA.13-A	1	79	68	58	0,95
1.100.BA.29-A	1 1/4	85	76	63	1,20
1.100.BA.38-A	1 1/2	92	76	65	1,40
1.100.BA.50-A	2	105	80	71	1,80
1.100.BA.65-A	2 1/2	125	82	81	2,10
1.100.BA.71-A	3	137	84	88	2,95
1.100.BA.80-A	4	157	88	100	3,75

