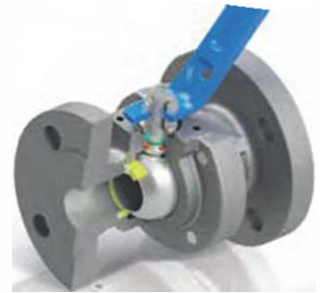


## VALVOLA A SFERA DUE VIE

TWO WAYS BALL VALVE

# F20/220 AC



Valvola a sfera in tre pezzi, per intercettazione vapore e fluidi pulitissimo caldi, a due vie - passaggio ridotto - attaches flangiati UNI PN 16

Massima pressione di esercizio con motorizzazione base: 16 bar

Temperatura di lavoro: da -10°C a +190°C

Misure: da DN15 a DN100

Esecuzione: corpo in acciaio al carbonio in tre pezzi

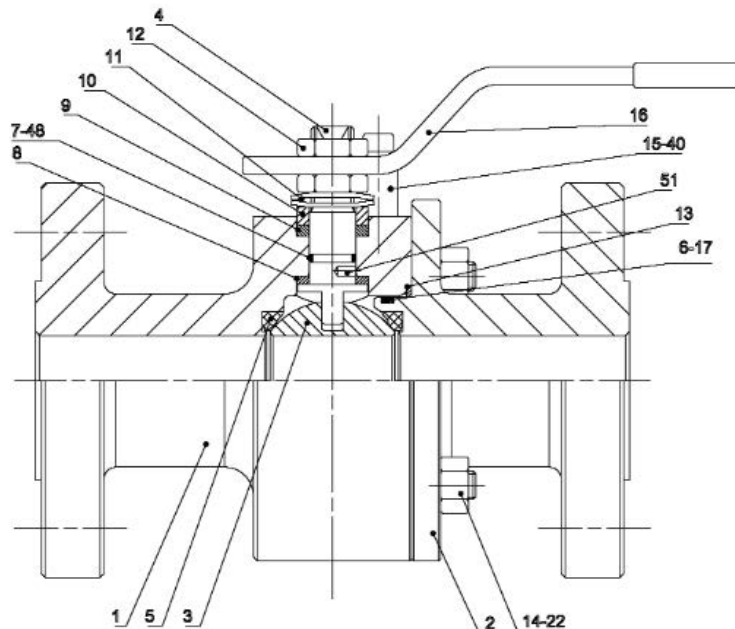
*Three parts made two-ways ball valve, for steam and hot clean fluids interception - reduced flow - flanged UNI PN 16*

*Max operating pres. with standard actuators: 16 bar*

*Working temperature: from -10°C to +190°C*

*Dimensions: from DN15 to DN100*

*Manufacture: three part body made in carbon stainless steel ball.*



**LISTA DEI PARTICOLARI**

No.	Particolare
1	Corpo
2	Estremità
3	Sfera
4	Stelo
●5	Anello sede
●6	O-ring del corpo
●7	O-ring dello stelo
●8	Guarnizione dello stelo
●9	Guarnizione"Fire safe"
10	Premitreccia
11	Molla a tazza
12	Dado stelo
●13	Guarnizione"Fire safe"
14	Prigioniero
15	Fermo
16	Leva di manovra
★●17	O-ring sicurezza corpo
22	Dado
40	Calotta
★●48	O-ring sicurezza stelo
■51	Dispositivo antistatico

- Ricambi raccomandati
- A richiesta

VALVOLE A SFERA "FLOTTANTE" SPLIT BODY			DIMENSIONI DI INGOMBRO (in millimetri)													
			LONG PATTERN				SHORT PATTERN						RIDUTTORE MANUALE			
DN	Classe	Tipo	Codice	RF	BW	RTJ	Codice	RF	BW	RTJ	H	L	ØCC	AA	DD	BB
1/2"	150	Due pezzi	121	108	140		101	108	108		68	160				
3/4"	150	Due pezzi	121	117	152		101	117	117		72	160				
1"	150	Due pezzi	121	127	165		101	127	127		89	215				
1.1/2"	150	Due pezzi	121	165	190		101	165	165		122	290				
2"	150	Due pezzi	121	178	216		101	178	178		130	290				
3"	150	Due pezzi	121	203	282		101	203	203		160	385				
4"	150	Due pezzi	121	229	305		101	229	229		220	500				

