

# VALVOLA A SFERA DUE VIE

## G20/109

Prospetto 1119

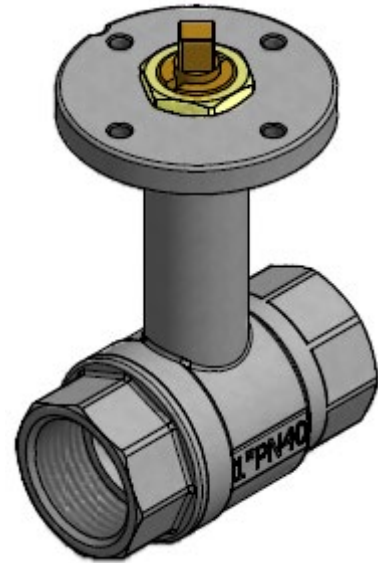
Valvole a sfera per acqua pulita calda e fredda, a due vie – passaggio totale – attacchi filettati gas FF.

Massima pressione d'esercizio con motorizzazione base: 6 Bar

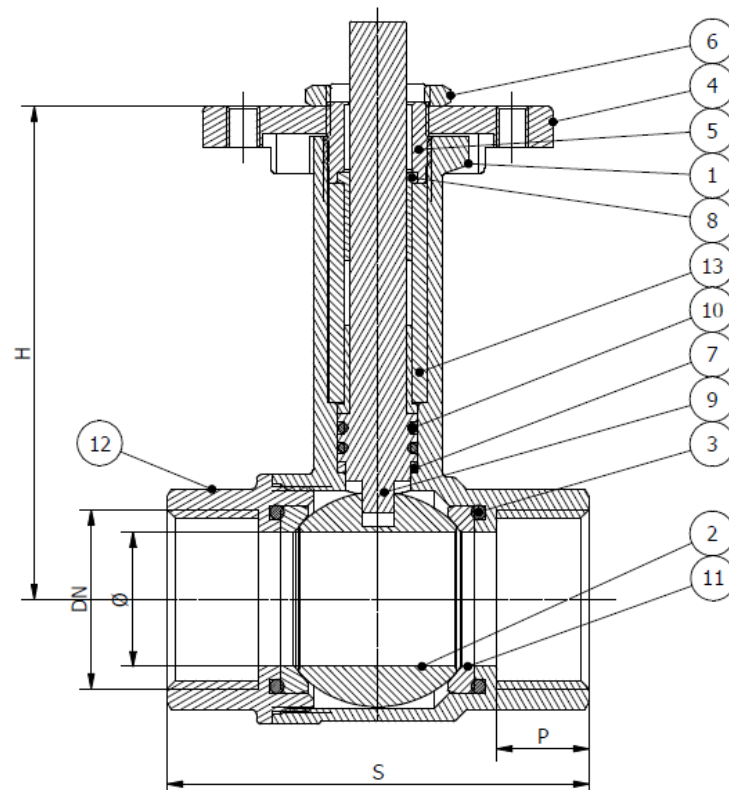
Temperatura di lavoro. Da -10 °C a +95 °C

Misure: da 3/4" a 3" Gas

Esecuzione: corpo (PN 40) a sfera in ottone nichelato – guarnizioni in PTFE, corredata di servomotore



*Ball valves for clean water, hot and cold water, two way - full flow - threaded FF gas.  
Maximum operating pressure with base engine: 6 Bar  
Temperature. From -10 °C to +95 °C  
Measurements: 3/4 "to 3" Gas  
Execution: body (PN 40) Ball nickel-plated brass - PTFE seals, bearing actuator*



DN	3/8"	1/2"	3/4"	1"	1"1/4	1"1/2	2"
Ø	10	15	20	25	32	39	48
S	46	56	68	78	90	100	115
P	11.5	14	16	17	18	19	21
H	79	82	86	92	101	106	123
Q	8	8	8	8	8	8	8
*Nm	4	4	4	5	5	6	7
PN	40						

\*: valori riscontrati in assenza di pressione

**IN ACCORDO ALLA DIRETTIVA 97/23/CE TABELLA 6**

Ref.	Componente	Materiale	Q.tà
1	Corpo	EN12420-CW617N-nichelato	1
2	Sfera	EN12164-CW614N-cromata	1
**3	O-ring	NBR	2
4	Piastra portamotore "PM SM"	EN12420-CW617N-nichelata	1
5	Ghiera	EN12164-CW614N	1
6	Dado blocca piastra	EN12164-CW614N	1
7	Anello antigripping	P.T.F.E. F391	1
8	Boccola antigripping	P.T.F.E. F391	2
9	Perno	EN12164-CW614N	1
10	O-ring	NBR	2
11	Sede	P.T.F.E.	2
12	Manicotto	EN12420-CW617N-nichelato	1
13	Tubetto distanziale	EN12164-CW614N	1

\*\* : non presente nelle misure 3/8" - 1/2"

