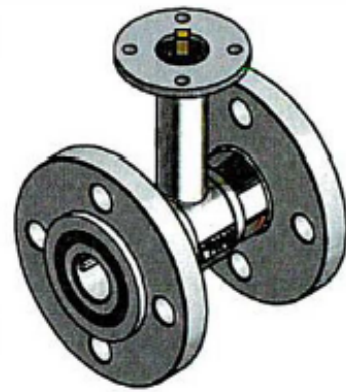


VALVOLA A SFERA DUE VIE

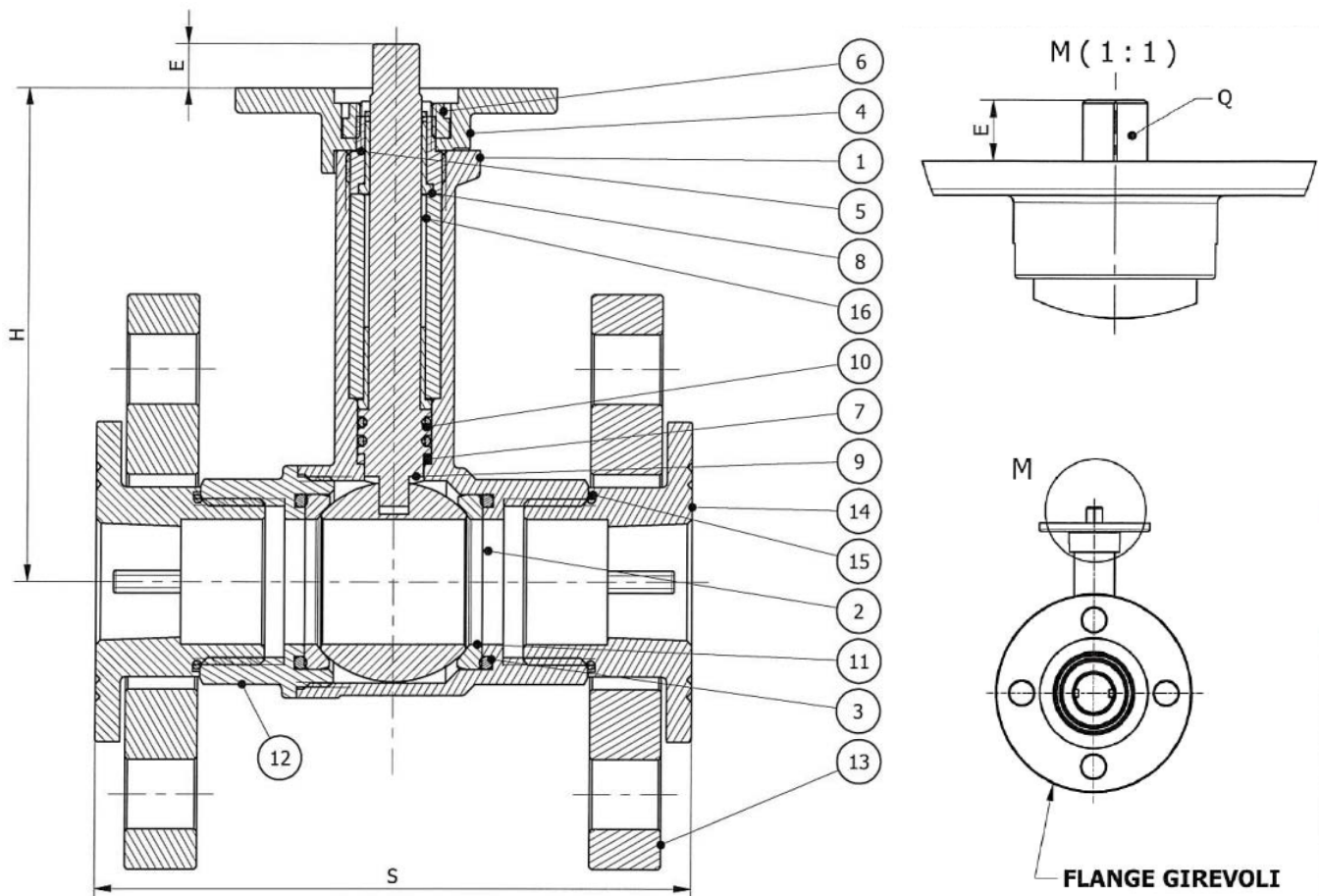
TWO WAYS BALL VALVE

F20_95B



Valvola a sfera per intercettazione acqua pulita
fredda e calda e per
fluidi non aggressivi, a due vie – passaggio
totale – flangiata PN 16
– foratura UNI 2278 Flange girevoli in acciaio
zincato.
Temperature di utilizzo : MIN. -10°C / MAX.
+100°C
Pressione massima : 16 bar
Estremità flangiate : UNI 2223 PN 16
Piastra portamotore: ISO 5211

*Ball valve for cold and hot clean water
interception and for
non aggressive fluids, two-way - full bore -
flanged PN 16
- UNI 2278 drilling. Rotating flanges in
galvanized steel.
Operating temperatures: MIN. -10 ° C /
MAX. + 100 ° C
Maximum pressure: 16 bar
Flanged ends: UNI 2223 PN 16
Motor holder plate: ISO 5211*



Ref.	Componente	Materiale	Q.tà
1	Corpo	EN12420-CW617N-nichelato	1
2	Sfera	EN12164-CW614N-cromata	1
*3	O-ring	NBR	2
4	Piastra portamotore	EN12420-CW617N-nichelata	1
5	Ghiera	EN12164-CW614N	1
6	Dado blocca piastra	EN12164-CW614N	1
7	Anello antigrippaggio	P.T.F.E. F391	1
8	Boccola antigrippaggio	P.T.F.E. F391	1
9	Perno	EN12164-CW614N	1
10	O-ring	NBR	2
11	Sede	P.T.F.E.	2
12	Manicotto	EN12420-CW617N-nichelato	1
13	Flangia	UNAV 8077.2-zincata	2
14	Bocchettone	EN12420-CW617N-nichelato	2
15	O-ring	NBR	2
**16	Tubeetto distanziale	EN12164-CW614N	1

* : non presente nella misura DN 15

** : non presente nelle misure DN 65 - 80 - 100

DN	15	20	25	32	40	50	65	80	100
Ø	15	20	25	32	39	48	64	68	100
S	95	110	120	130	146	167	190	214	254
H	89	92	98	108	114	131	92	103	127
E	8	8	8	10	10	10	14	14	17
Q	7/9/11	7/9/11	7/9/11	11/14	11/14	11/14	11/14	11/14	17
ISO	F03-F05	F03-F05	F03-F05	F05	F05	F05	F05	F05	F07
***Nm	4	4	5	5	6	7	15	18	18
PN	16								

***: valori riscontrati in assenza di pressione

