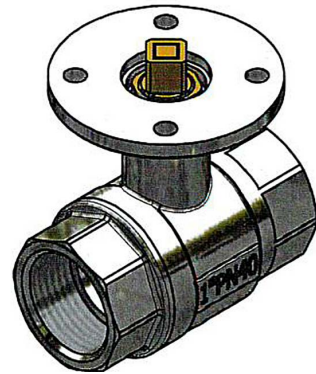


VALVOLA A SFERA DUE VIE

TWO WAYS BALL VALVE

20/105B



Valvola a sfera per intercettazione acqua pulita fredda e calda, per liquidi non aggressivi, a due vie – passaggio totale – attacchi filettati gas FF.

- Temperature di utilizzo:

MIN. -20°C / MAX. + 110°C sotto 0°C solo in assenza di ghiaccio o con additivi antigelo max 50%, oltre 100°C solo in assenza di vapore

- Pressione massima di esercizio da -10°C a +100 °C:

40 bar(*) dal DN 1/4" al DN 2"1/2

25 bar DN 3"

(*): dal DN 1/4" al DN 3/4" sono ammissibili picchi occasionali fino a 50 bar

- Estremità filettate:

F/F ISO 228/1

Ball valve for cold and hot clean water interception, for non aggressive liquids, two-way - full bore - FF gas threaded connections.

- Operating temperatures:

MIN. -20 ° C / MAX. + 110 ° C ; below 0 ° C only in the absence of ice or with antifreeze additives max 50%, above 100 ° C only in the absence of steam

- Maximum working pressure from -10 ° C to

+100 ° C:

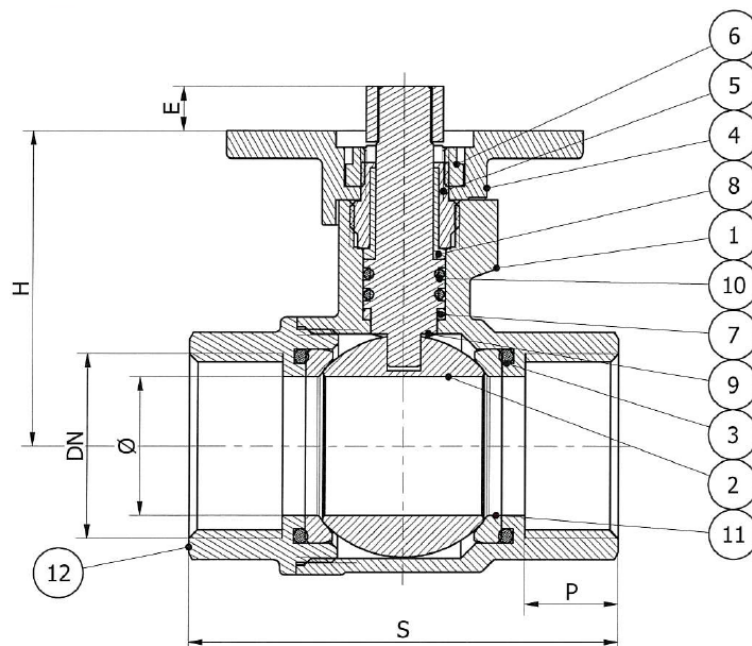
40 bar () from DN 1/4 "to DN 2" 1/2*

25 bar DN 3 "

(): from DN 1/4 "to DN 3/4" occasional peaks up to 50 bar are admissible*

- Threaded ends:

F / F ISO 228/1



Ref.	Componente	Materiale	Q.tà
1	Corpo	EN12420-CW617N-nichelato	1
2	Sfera	EN12165-CW617N-cromata	1
**3	O-ring	NBR	2
4	Piastra portamotore	EN12420-CW617N-nichelata	1
5	Ghiera	EN12164-CW614N	1
6	Dado blocca piastra	EN12164-CW614N	1
7	Anello antigrippaggio	P.T.F.E. F391	1
8	Boccola antigrippaggio	P.T.F.E. F391	1
9	Perno	EN12164-CW614N	1
10	O-ring	NBR	2
11	Sede	P.T.F.E.	2
12	Manicotto	EN12420-CW617N-nichelato	1

** : non presente nelle misure 1/2"

DN	1/2"	3/4"	1"	1"1/4	1"1/2	2"	3"
Ø 1	10	15	20	25	32	40	68
Ø 2	10	15	20	25	32	40	80
S	56	68	78	90	100	115	180
P	14	16	17	18	19	21	25
H	48	52	56	68	73	79	104
E	8	8	8	10	10	10	12
Q	7/9/11	7/9/11	7/9/11	11/14	11/14	11/14	14
ISO	F03-F05	F03-F05	F03-F05	F05	F05	F05	F05
*Nm	4	4	5	5	6	7	18
PN	25						

